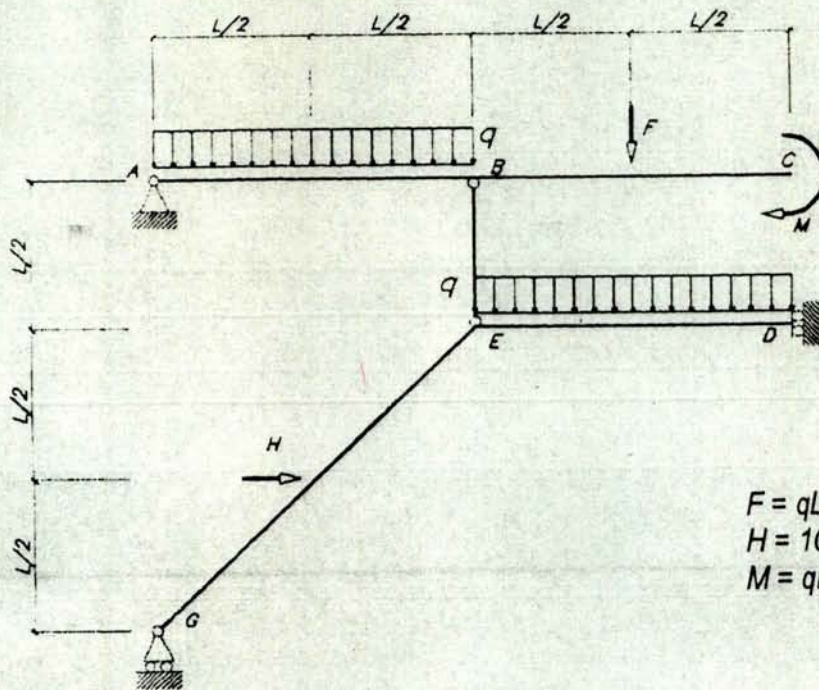


Scienza delle costruzioni

Estretto
24/5/05
Mey



$$F = qL$$

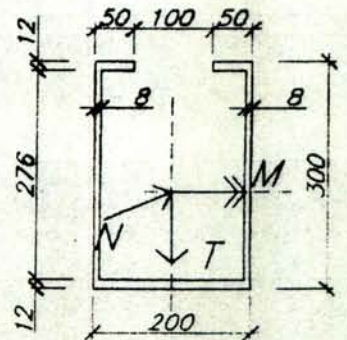
$$H = 10qL$$

$$M = qL^2/2$$

Con riferimento alla figura data si proceda a:

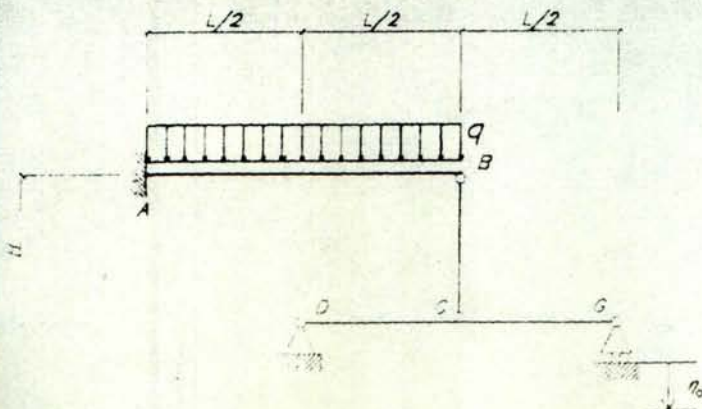
- 1) dimostrare che la struttura è staticamente determinata,
- 2) determinare le reazioni vincolari,
- 3) tracciare i diagrammi delle caratteristiche della sollecitazione (N,T,M),
- 4) determinare la distribuzione delle tensioni normali e tangenziali nella sezione trasversale dell'asta AB in corrispondenza del punto B tenendo conto dei seguenti dati ulteriori:

$q = 1 \text{ t/m}$ (agente sul baricentro della sezione trasversale)
 $L = 3 \text{ m}$
 Sezione trasversale aperta di dimensioni indicate a lato (mm)



Con riferimento alla figura seguente si proceda a:

- 5) Determinare le reazioni vincolari della struttura staticamente non determinata soggetta a carico distribuito e a cedimento vincolare dell'appoggio in G.

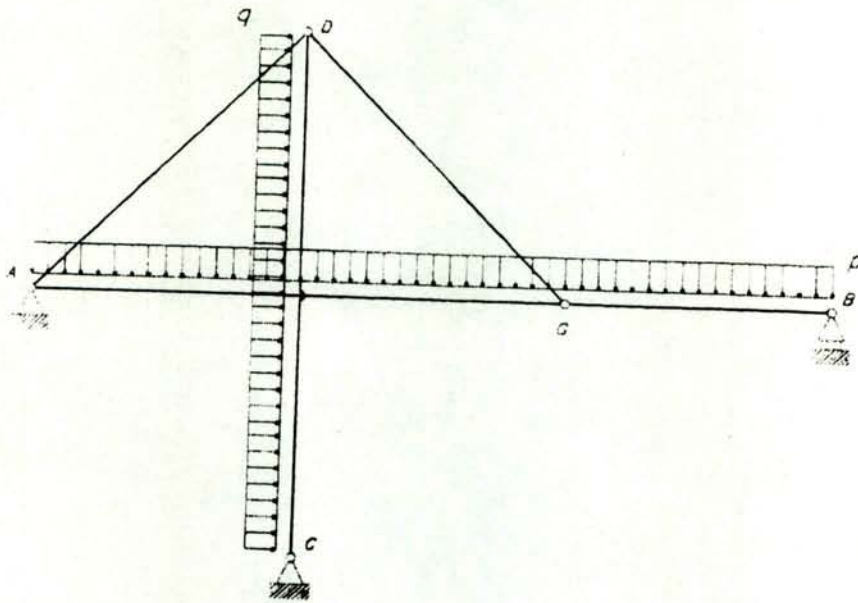


Tutte le aste sono uguali con sezione di area A, inerzia I e modulo di elasticità E.

(Si suggerisce di svincolare il nodo B e di applicare in B l'incognita iperstatica)

Handwritten notes and calculations at the bottom of the page, including the word 'Ipotesi' and various symbols.

Scienza delle costruzioni



Con riferimento alla figura data si proceda a:

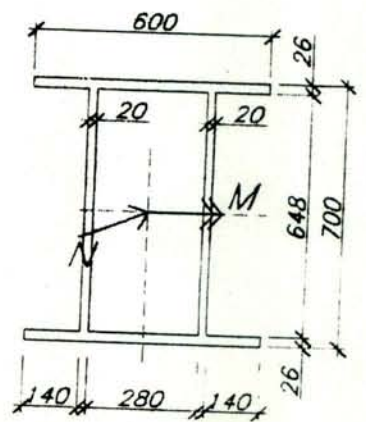
- 1) dimostrare che la struttura è staticamente determinata,
- 2) determinare le reazioni vincolari,
- 3) tracciare i diagrammi delle caratteristiche della sollecitazione (N,T,M),
- 4) determinare la distribuzione delle tensioni normali nella sezione trasversale di mezz'asta DC tenendo conto dei seguenti dati ulteriori:

$$p = 10 \text{ t/m}$$

$$q = 2 \text{ t/m}$$

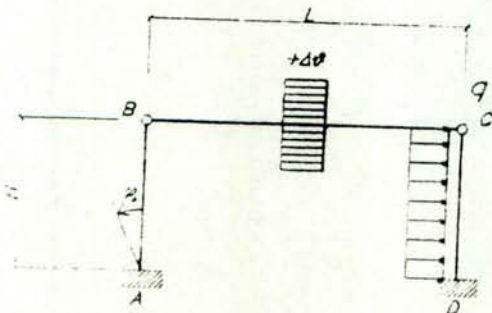
$$L = 10 \text{ m}$$

Sezione trasversale scatolare con dimensioni indicate a lato (mm)



Con riferimento alla figura seguente si proceda a:

- 5) Determinare le reazioni vincolari della struttura staticamente non determinata soggetta a carico distribuito, a variazione termica costante e a rotazione anelastica del vincolo in A.



Tutte le aste sono uguali con sezione di area A , inerzia I e modulo di elasticità E .

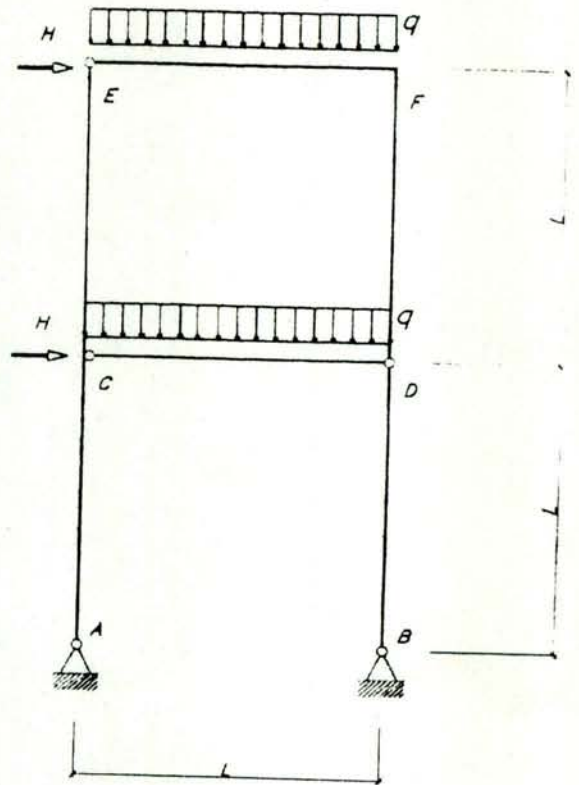
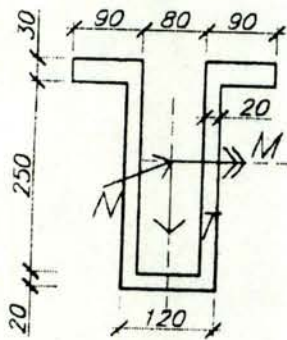
(Si suggerisce di svincolare il nodo B e di applicare in B l'incognita iperstatica)

Handwritten notes and signatures at the bottom of the page.

Scienza delle costruzioni

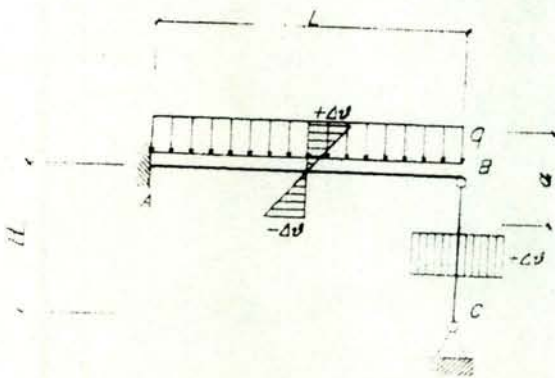
Con riferimento alla figura a lato si proceda a:

- 1) dimostrare che la struttura è staticamente determinata,
- 2) determinare le reazioni vincolari,
- 3) tracciare i diagrammi delle caratteristiche della sollecitazione (N,T,M),
- 4) determinare la distribuzione delle tensioni normali e tangenziali nella sezione trasversale dell'asta DF in corrispondenza dell'estremità F tenendo conto dei seguenti dati ulteriori:
 $q = 1 \text{ t/m}$ (agente sul baricentro della sezione trasversale)
 $L = 3 \text{ m}$
 Sezione trasversale a Ω con dimensioni indicate sotto (mm)



Con riferimento alla figura seguente si proceda a:

- 5) Determinare le reazioni vincolari della struttura staticamente non determinata soggetta a carico distribuito e a variazioni termiche costanti e a farfalla.



Tutte le aste sono uguali con sezione di area A , inerzia I e modulo di elasticità E .

(Si suggerisce di svincolare il nodo B e di applicare in B l'incognita iperstatica)

Handwritten notes and signatures at the bottom of the page.