



Ministero dell'Interno

DIPARTIMENTO DEI VIGILI DEL FUOCO, DEL SOCCORSO PUBBLICO E DELLA DIFESA CIVILE

ALLEGATO B

PROVA MOTORIO-ATTITUDINALE

La prova motorio-attitudinale è suddivisa in quattro moduli, il cui ordine di esecuzione è stabilito dalla Commissione esaminatrice e può essere variato dalla Commissione medesima in relazione ad esigenze organizzative.

Per ciascuno dei quattro moduli la commissione esaminatrice attribuisce un voto compreso tra 1 e 10.

La prova motorio-attitudinale s'intende superata, con conseguente ammissione al colloquio, se il candidato ottiene una votazione di almeno 6/10 per ogni singolo modulo e una media nei quattro moduli di almeno 7/10.

Al superamento della prova motorio-attitudinale, per ciascuno dei moduli al candidato è attribuito un punteggio per un massimo di 12,5 secondo la seguente formula:

$$P = \frac{V_{sp}}{10} \times P_{max\ sp}$$

dove:

- P = Punteggio conseguito dal candidato all'esito del singolo modulo
- V_{sp} = Voto conseguito dal candidato all'esito del singolo modulo (espresso dalla commissione esaminatrice con un voto compreso tra 1 e 10)
- $P_{max\ sp}$ = Punteggio massimo previsto per il singolo modulo

Fatte salve indicazioni diverse, valevoli per specifici esercizi ed esplicitamente previste dal presente allegato, l'interruzione dell'esecuzione di uno dei quattro moduli costituenti la prova, ovvero la mancata esecuzione e/o superamento di una sua parte, determina il non superamento del modulo e, conseguentemente, della prova motorio-attitudinale nel suo complesso; qualora si verifichi tale condizione, pertanto, il candidato non è ammesso alle successive fasi concorsuali.

Si consiglia al candidato di effettuare, prima di iniziare la prova motorio-attitudinale, un riscaldamento fisico di almeno 15 minuti.

Tenuta del candidato

Le attrezzature ed i materiali necessari per lo svolgimento della prova sono forniti dall'Amministrazione, così come i dispositivi di protezione individuale di utilizzo obbligatorio, indicati dal presente allegato.

Per quanto concerne l'abbigliamento del candidato, si specifica quanto segue:



Ministero dell'Interno

DIPARTIMENTO DEI VIGILI DEL FUOCO, DEL SOCCORSO PUBBLICO E DELLA DIFESA CIVILE

ALLEGATO B

MODULI 1 e 2

- è obbligatoria una vestizione composta da tuta ginnica, maglietta a mezze maniche o maniche lunghe aderenti e pantaloncini;
- per l'esecuzione del Modulo 1 è obbligatorio l'uso delle scarpe antinfortunistiche fornite dall'Amministrazione (calzature basse di sicurezza in dotazione al CNVVF, ciascuna delle quali, nel numero 42, ha un peso pari a circa 750 g, che varia al variare del numero); per ragioni di igiene, pertanto, il candidato deve obbligatoriamente presentarsi munito di un paio di calze nuove, da indossare prima dell'esecuzione del Modulo 1;
- per l'esecuzione del Modulo 2 è obbligatorio l'uso di scarpe ginniche personali;
- è obbligatorio, per l'esecuzione del Modulo 2, l'uso dell'imbragatura di sicurezza predisposta dall'Amministrazione, che durante il primo esercizio viene collegata al dispositivo anticaduta;
- è facoltativo l'uso di guantini da palestra, protezioni per articolazioni, occhiali ad uso sportivo;
- è vietato indossare durante le prove anelli, orologi, catenine, collane, orecchini, piercing o altro indumento o accessorio che possa costituire impiglio o intralcio ai movimenti;
- è vietato l'uso di alcunché possa dare – a giudizio della Commissione esaminatrice – un qualsiasi vantaggio al candidato, come, ad esempio: polsiere con ganci, cerotti (ammessi solo su prescrizione medica), ecc.

MODULO 3

- è obbligatorio l'uso di accappatoio, costume da bagno, cuffia e ciabatte da piscina;
- è facoltativo l'uso di occhialini da piscina e nose-clip (tappanaso a molla);
- è vietato indossare durante le prove anelli, orologi, catenine, collane, orecchini, piercing o altro accessorio che possa costituire impiglio o intralcio ai movimenti;
- è vietato l'uso di alcunché possa dare – a giudizio della Commissione esaminatrice – un qualsiasi vantaggio al candidato, come, ad esempio: guanti palmati, mute, “costumoni”, ecc.

MODULO 4

- è obbligatoria una vestizione comoda, che non crei intralcio ai movimenti e che non costituisca impiglio;
- è obbligatorio che il candidato si presenti provvisto dei seguenti dispositivi personali perfettamente efficienti: occhiali di protezione contro i rischi meccanici muniti di marcatura CE; guanti di protezione contro i rischi meccanici muniti di marcatura CE che ne attestino la conformità come dispositivi di protezione individuali di III categoria.



Ministero dell'Interno

DIPARTIMENTO DEI VIGILI DEL FUOCO, DEL SOCCORSO PUBBLICO E DELLA DIFESA CIVILE

ALLEGATO B

MODULO 1

VALUTAZIONE DELLA FORZA E DELLA PREDISPOSIZIONE ALL'UTILIZZO DI ATTREZZATURE E MEZZI OPERATIVI

Il Modulo 1 è composto dagli esercizi di seguito descritti, che il candidato deve effettuare nell'ordine di seguito indicato:

- A) salita sulla pedana alta m 0,67;
- B) estrazione di un anello dalla sede posta a m 1,975 di altezza rispetto al piano di calpestio della pedana di cui al punto A);
- C) seduta sulla scala e sollevamento di un peso di kg 10;
- D) trasporto sulle spalle di un manichino pesante kg 40, lungo un percorso piano di circa m 20;
- E) effettuazione alla sbarra fissa di una serie di trazioni complete.

Per la validità della prova tutti gli esercizi costituenti il Modulo 1 debbono essere effettuati nel tempo massimo disponibile di 5'00" (300 secondi); in particolare, l'esecuzione dell'esercizio D e quella dell'esercizio E devono avvenire in rapida sequenza, senza soste o pause di recupero.

Il Modulo 1 deve svolgersi nel rispetto del seguente protocollo. Si specifica che le illustrazioni hanno esclusivamente una finalità esemplificativa, di ausilio alla comprensione del testo.

Protocollo di esecuzione

Il candidato, chiamato dalla Commissione esaminatrice, si presenta nella zona di controllo e completamento della vestizione, dove gli vengono fornite le scarpe antinfortunistiche predisposte dall'Amministrazione, necessarie per lo svolgimento del modulo. Completata la vestizione, al comando "a posto", il candidato si predispone di fronte alla piattaforma di prova ed assume la posizione di partenza illustrata in figura 1 e di seguito descritta: impugna con una mano l'apposito sostegno (posto a m 1,75 da terra) e, mantenendo un piede in appoggio al suolo, posiziona l'altro piede sul piano della piattaforma (posto a m 0,67 da terra).

Il candidato ha facoltà di scegliere se collocare sull'attrezzatura mano e piede destri (come in **fig. 1**), oppure mano e piede sinistri.

La correttezza della posizione assunta dal candidato, conformemente a quanto indicato dal presente protocollo di esecuzione, è condizione necessaria per l'effettivo inizio del circuito di prova.

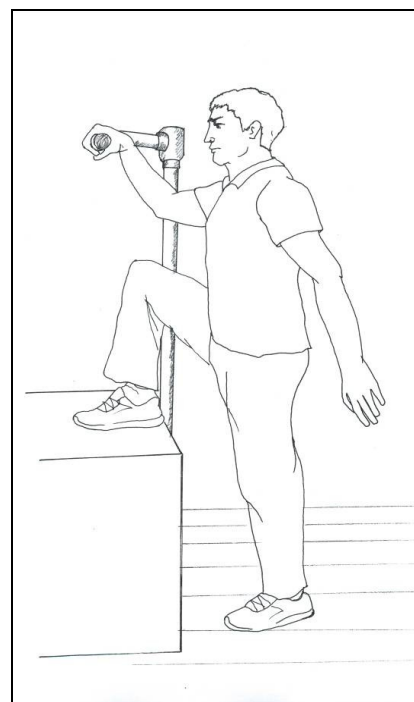


figura 1: Posizione di partenza



Ministero dell'Interno

DIPARTIMENTO DEI VIGILI DEL FUOCO, DEL SOCCORSO PUBBLICO E DELLA DIFESA CIVILE

ALLEGATO B

Verificata la posizione di partenza del candidato, la Commissione esaminatrice dà l'ordine "via" e, contestualmente, fa partire il cronometraggio della prova stessa.

Il candidato, pertanto, inizia il circuito costituito dalla serie di esercizi di seguito descritti:

A) Salita sulla pedana

Dalla posizione di partenza, il candidato, facendo simultaneamente forza con la gamba ed il braccio prescelti, sale sulla pedana.

La corretta effettuazione dell'esercizio è condizione necessaria per la prosecuzione della prova. In caso di esecuzione non corretta dell'esercizio da parte del candidato, la Commissione ne richiede la ripetizione senza interruzione del cronometraggio.

B) Estrazione dell'anello

Senza interrompere l'esecuzione del Modulo, il candidato posiziona i piedi nei blocchi di stazionamento predisposti e fissati alla pedana (nel rispetto delle misure indicate in **figura 9**);

mantenendo i talloni a contatto con la pedana stessa, impugna l'anello che trova di fronte a sé, posto ad un'altezza di m 1,975 dal piano di appoggio dei piedi (**figura 2**);

eseguendo una rotazione antioraria pari a 90° dell'anello, lo libera dal raccordo a baionetta al quale è fissato, lo estrae dalla sede e lo colloca sulla pedana, dinanzi ai propri piedi, nella posizione prefissata.

Il candidato ha facoltà di scegliere se eseguire l'esercizio con la mano destra, come rappresentato in figura, oppure con la sinistra. Il verso di rotazione dell'anello è, comunque, antiorario.

La corretta effettuazione dell'esercizio è condizione necessaria per la prosecuzione della prova. In caso di esecuzione non corretta dell'esercizio da parte del candidato, la Commissione ne richiede la ripetizione senza interruzione del cronometraggio.

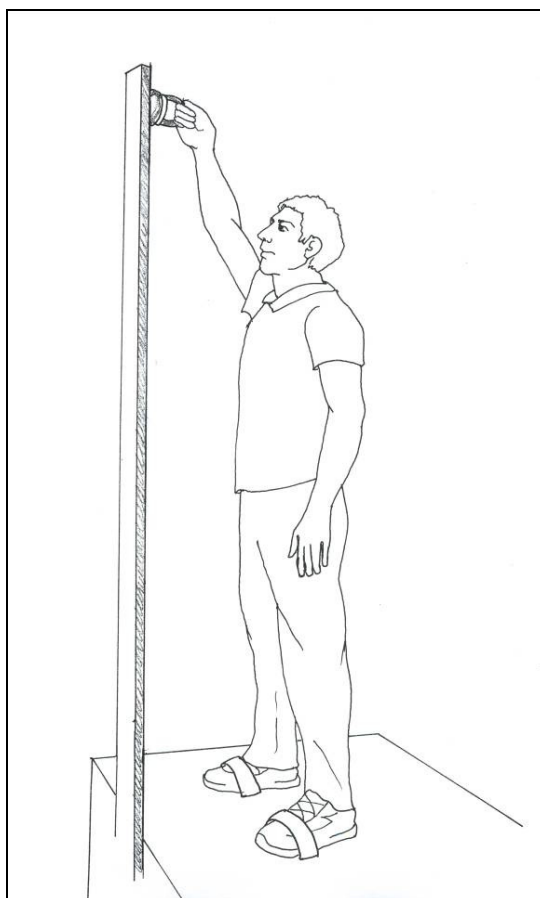


figura 2: Estrazione dell'anello



Ministero dell'Interno

DIPARTIMENTO DEI VIGILI DEL FUOCO, DEL SOCCORSO PUBBLICO E DELLA DIFESA CIVILE

ALLEGATO B

C) Seduta sulla scala e sollevamento di un peso di 10 kg



figura 3: Seduta sulla scala



figura 4: Sollevamento del peso

Senza interrompere l'esecuzione del modulo, il candidato assume la posizione di "seduta" sulla scala portatile (elemento corrispondente al "pedone" della scala italiana), illustrata dalla **figura 3** e di seguito descritta:

posizionando i piedi sui primi gradini utili della scala e mantenendosi stabile con l'ausilio delle mani, inserisce la gamba sinistra nello spazio sovrastante il gradino contraddistinto dal colore blu (corrispondente al quinto gradino del "pedone", contando dal basso), su cui si siede a cavalcioni ed afferra con la mano sinistra il gradino colorato in rosso (corrispondente al settimo gradino).

Mantenendo la posizione di "seduta" sul gradino blu e tenendosi saldamente con la mano al gradino rosso, il candidato si sporge lateralmente, flettendo il busto fino a raggiungere il peso di kg. 10, ne impugna la maniglia e lo solleva verticalmente per almeno cm 25; quindi ricolloca il peso nella posizione iniziale (**figura 4**).

La corretta effettuazione dell'esercizio è condizione necessaria per la prosecuzione della prova. In caso di esecuzione non corretta dell'esercizio da parte del candidato, la Commissione ne richiede la ripetizione senza interruzione del cronometraggio.



Ministero dell'Interno

DIPARTIMENTO DEI VIGILI DEL FUOCO, DEL SOCCORSO PUBBLICO E DELLA DIFESA CIVILE

ALLEGATO B

D) Trasporto del manichino



figura 5: Trasporto del manichino

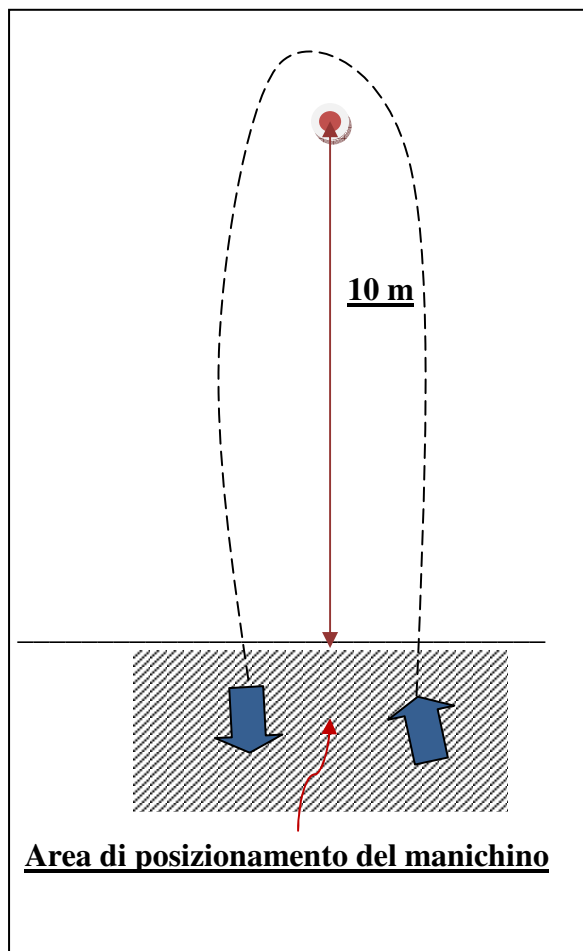


figura 6: Percorso di trasporto

Senza interrompere l'esecuzione del modulo, il candidato discende dalla scala portatile e dalla piattaforma su cui ha effettuato gli esercizi precedenti e, quindi, raggiunge l'area in cui è posizionato a terra un manichino del peso di 40 kg; operando autonomamente, lo solleva, se lo posiziona sulle spalle (**figura 5**) e lo trasporta senza mai fargli toccare terra, seguendo il percorso rappresentato in **figura 6**.

Se il trasporto è stato correttamente eseguito, l'esercizio ha termine quando il candidato depone in terra il manichino nello spazio destinato.

Qualora durante il trasporto il manichino tocchi terra, il candidato deve riportarlo dietro la linea di partenza e, dopo averlo ben riposizionato sulle spalle, deve ricominciare da capo il percorso, senza interruzione del cronometraggio.



Ministero dell'Interno

DIPARTIMENTO DEI VIGILI DEL FUOCO, DEL SOCCORSO PUBBLICO E DELLA DIFESA CIVILE

ALLEGATO B

E) Trazioni alla sbarra fissa

Dopo aver deposto a terra il manichino, senza interrompere la propria azione, il candidato si presenta alla sbarra, sale sugli appoggi laterali e la impugna con presa dorsale (pollici in dentro) e distanza tra le mani pari alla larghezza delle spalle; successivamente, si distende in sospensione tesa, con le braccia completamente distese e, senza fruire della spinta dei piedi sugli appoggi laterali, effettua una serie di trazioni complete e continue.

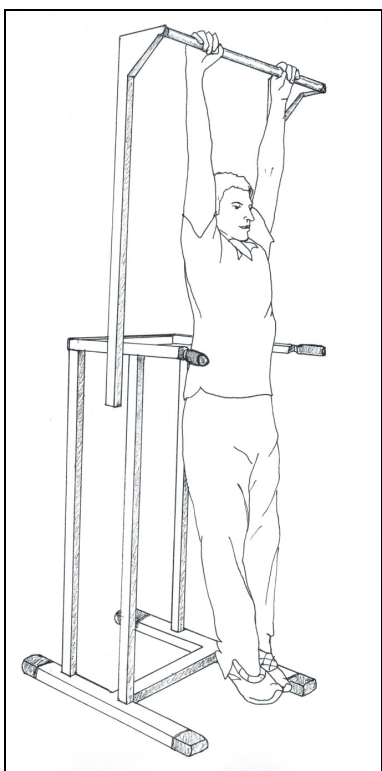


figura 7: Sospensione a braccia completamente distese

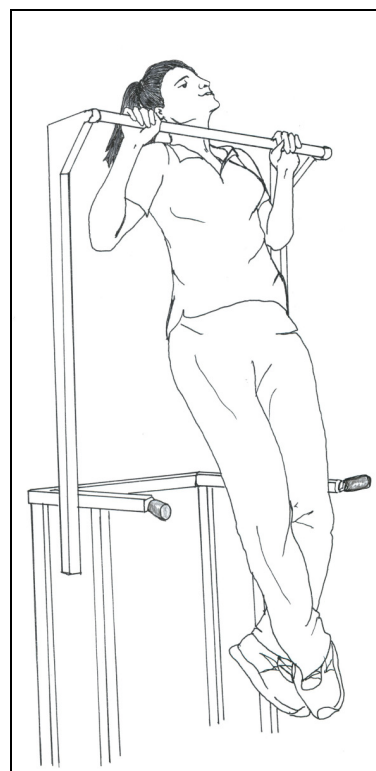


figura 8: Trazione con mento oltre la sbarra

Per la validità della prova e/o delle singole esecuzioni, il candidato deve:

- assumere – sia all’inizio della serie, sia prima dell’esecuzione di ogni successiva trazione – la posizione in sospensione attiva a braccia completamente distese, come illustrato in **figura 7**;
- effettuare esecuzioni complete, portando il mento oltre la sbarra (**figura 8**);
- effettuare trazioni consecutive, cioè senza soluzione di continuità nell’esecuzione della serie.

L’esercizio E si intende concluso quando il candidato, dopo essersi posizionato in sospensione alla sbarra, tocca nuovamente il terreno – o anche uno solo degli appoggi laterali – con uno o entrambi i piedi, ovvero al termine del tempo di 5’00” (300 secondi) disponibile per l’esecuzione complessiva del Modulo 1.

Solo a questo punto il candidato di toglie le scarpe antinfortunistiche ricevute e le restituisce al personale addetto.



Ministero dell'Interno

DIPARTIMENTO DEI VIGILI DEL FUOCO, DEL SOCCORSO PUBBLICO E DELLA DIFESA CIVILE

ALLEGATO B

Valutazione

La valutazione della prestazione del candidato tiene conto della completezza e correttezza degli esercizi effettuati, nel rispetto del protocollo di esecuzione, e viene espressa con un giudizio misurato quantitativamente su una scala da 0 a 10, con sufficienza corrispondente al voto 6.

Il Modulo 1 si intende superato, con l'attribuzione del voto 6, qualora il candidato abbia eseguito in modo corretto e completo gli esercizi A, B, C, D e, relativamente all'esercizio E, abbia effettuato una serie di n. **2** (due) trazioni complete e consecutive.

Viene giudicata eccellente, con la conseguente attribuzione del voto 10, la prestazione del candidato che abbia eseguito in modo corretto e completo gli esercizi A, B, C, D e, relativamente all'esercizio E, abbia effettuato una serie di trazioni complete e consecutive, nel numero di seguito indicato:

- candidati di genere maschile: serie di almeno n. **12** (dodici) trazioni
- candidati di genere femminile: serie di almeno n. **9** (nove) trazioni.

Postazione di svolgimento degli esercizi A, B e C

La postazione di svolgimento dei primi 3 esercizi del Modulo è allestita con l'utilizzo di materiali ed attrezzature in uso al C.N.VV.F., sulla base degli schemi tecnici in **figura 9**; per le misure indicate è ammessa una tolleranza di ± 1 cm.

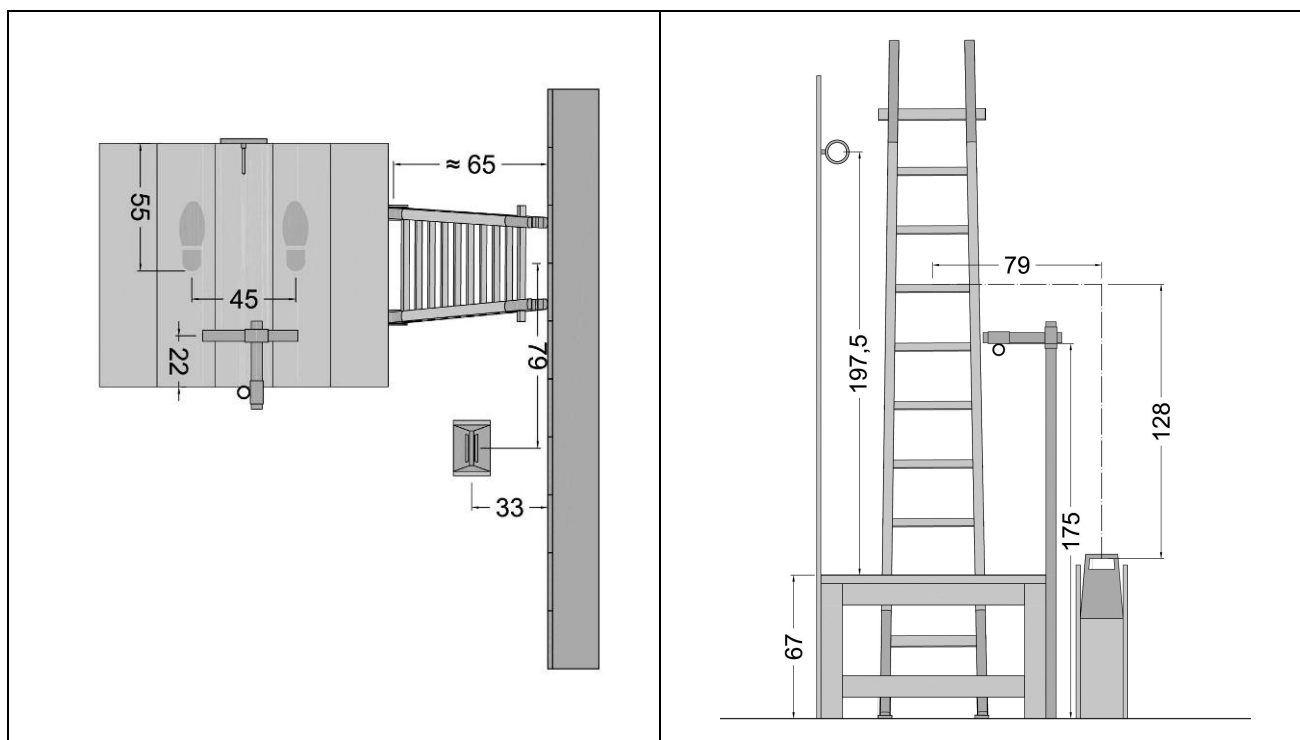


figura 9: Pianta e prospetto della postazione



Ministero dell'Interno

DIPARTIMENTO DEI VIGILI DEL FUOCO, DEL SOCCORSO PUBBLICO E DELLA DIFESA CIVILE

ALLEGATO B

MODULO 2

VALUTAZIONE DELLA CAPACITA' DI REAZIONE MOTORIA, DI COORDINAZIONE E DI EQUILIBRIO

Il Modulo 2 è un percorso unitario, composto dall'insieme di esercizi di seguito indicati:

- A) salita della fune fino a circa m 5 dal suolo – passaggio su una piattaforma posta a m 4,00 dal suolo – discesa della pertica;
- B) traslocazione sulla trave di equilibrio, lunga m 5;
- C) scavalco della parete in legno, alta m 2;
- D) attraversamento del tunnel, lungo m 6 e del diametro di m 0,80;
- E) salita e discesa ripetute (n. 10 salite e n. 10 discese) della rampa di scale, costituita da 11 alzate, con trasporto di uno zaino pesante kg 10.

Il candidato deve completare, senza errori e nel rispetto del protocollo di esecuzione, l'intero percorso predisposto, superando nell'ordine fissato dalla Commissione tutte le postazioni presenti, nel minor tempo possibile e, comunque, in un tempo massimo di 4'30" (270 secondi).

Per la validità della prova, si precisano di seguito le modalità di esecuzione dei 5 esercizi che compongono il Modulo 2. Si specifica, inoltre, che le illustrazioni hanno esclusivamente una finalità esemplificativa, di ausilio alla comprensione del testo.

➤ Esercizio A:

A salvaguardia dell'incolumità del candidato, la fase di salita alla fune deve essere eseguita indossando una imbragatura di sicurezza, collegata ad un dispositivo di protezione che entra in funzione in caso di caduta; qualora ciò accada, la prova viene automaticamente interrotta, la commissione blocca il cronometraggio ed invita il candidato a fermare la propria azione per riprendere dall'inizio l'esercizio A.

A tale riguardo, si precisa che:

- ogni ripetizione – per un massimo di due volte oltre quella iniziale – avverrà dopo una pausa di almeno 5'00" (300 secondi) per consentire al candidato il pieno recupero delle forze;
- ciascuna eventuale ripetizione della prova comporta l'applicazione di una penalità di 10 secondi, che si va a sommare al tempo finale di esecuzione da parte del candidato stesso.

➤ Esercizi B, C e D:

Qualora non correttamente eseguiti al primo tentativo, ciascuno di essi, su richiesta della Commissione, deve essere ripetuto senza che il cronometraggio sia interrotto, per un massimo di altre due volte oltre la prima.



Ministero dell'Interno

DIPARTIMENTO DEI VIGILI DEL FUOCO, DEL SOCCORSO PUBBLICO E DELLA DIFESA CIVILE

ALLEGATO B

Ai fini della validità della prova, non possono essere cumulate complessivamente più di tre ripetizioni durante l'effettuazione di uno stesso percorso cronometrato.

➤ **Esercizio E:**

Non può essere ripetuto e, pertanto, ogni volta che il candidato non poggia il piede su un gradino, sia nella fase di salita che in quella di discesa, viene applicata una penalità di 5 secondi (es.: 1 gradino saltato = 5 secondi di penalità; 2 gradini = 10 secondi; intera rampa = 50 secondi), che si va a sommare al tempo finale di esecuzione del percorso.

Protocollo di esecuzione

Chiamato dalla Commissione esaminatrice, il candidato indossa, con l'ausilio del personale addetto all'assistenza, l'imbragatura di sicurezza predisposta dall'Amministrazione e viene collegato al sistema anticaduta (**figura 1**).

Successivamente, assume una posizione eretta di fronte alla fune, senza toccarla con le mani.

Il personale addetto all'assistenza dà il comando "*a posto*" per indicare al candidato che la prova sta per iniziare; quindi la Commissione dà l'ordine "*via*" e, contemporaneamente, fa partire il cronometraggio.

Il candidato, pertanto, inizia il circuito costituito dalla serie di esercizi di seguito descritti.

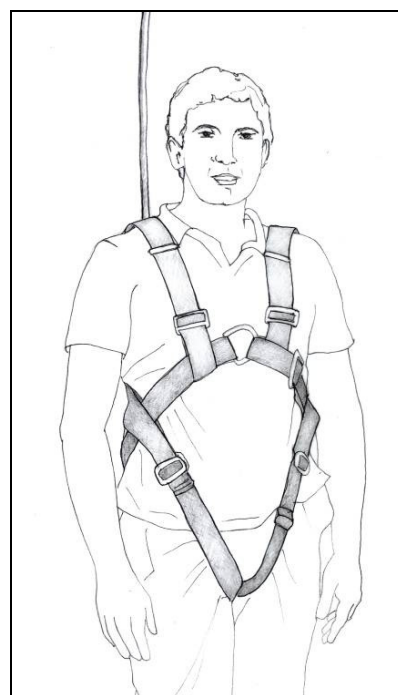


figura 6: Imbragatura di sicurezza con collegamento al dispositivo anticaduta

A) Salita della fune – passaggio sulla piattaforma – discesa della pertica

Utilizzando la presa delle mani e, obbligatoriamente, anche degli arti inferiori, il candidato sale la fune fino ad un'altezza di almeno m 5 da terra, contrassegnata sulla fune stessa da un segnale visivo, che deve essere oltrepassato dal candidato con la presa di entrambe le mani (**figura 2**).



Ministero dell'Interno

DIPARTIMENTO DEI VIGILI DEL FUOCO, DEL SOCCORSO PUBBLICO E DELLA DIFESA CIVILE

ALLEGATO B



figura 2: Salita della fune con imbragatura di sicurezza collegata al dispositivo anticaduta

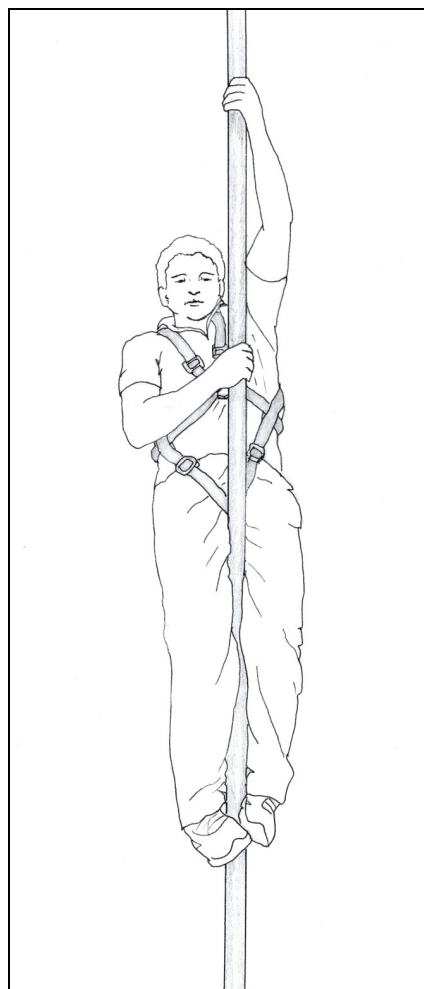


figura 3: Discesa della pertica con imbragatura di sicurezza NON collegata al dispositivo anticaduta

Salito lungo la fune almeno sino all'altezza indicata, il candidato effettua il passaggio sulla piattaforma posta ad una distanza di circa cm 50 dalla fune stessa ed ad un'altezza di m 4,00 dal suolo. Non appena il candidato ha raggiunto autonomamente una posizione eretta e stabile sulla piattaforma, il personale addetto all'assistenza sgancia il cavo che collega l'imbragatura di sicurezza al sistema anticaduta.

Portatosi, quindi, con entrambe le mani e gli arti inferiori in presa sulla pertica – posta anch'essa ad una distanza di circa cm 50 dalla piattaforma – il candidato effettua la discesa controllata dell'attrezzo, alternando la presa delle mani per frenare la discesa stessa, sino a raggiungere il suolo (**figura 3**).



Ministero dell'Interno

DIPARTIMENTO DEI VIGILI DEL FUOCO, DEL SOCCORSO PUBBLICO E DELLA DIFESA CIVILE

ALLEGATO B

B) Traslocazione sulla trave di equilibrio

Il candidato percorre, ad andatura controllata e mantenendosi in equilibrio, una trave lunga m 5, larga cm 10, posizionata ad un'altezza da terra di circa m 1,20 (**figura 4**).

Nel caso di caduta del candidato, la Commissione non interrompe il cronometraggio, ma lo invita a ripetere l'esercizio, per un massimo di altre due volte, senza ulteriori penalità.

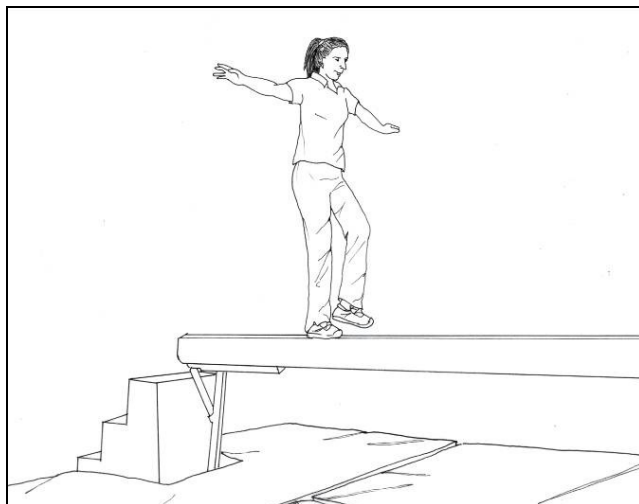


figura 4: Traslocazione sulla trave di equilibrio

C) Scalciamento della parete

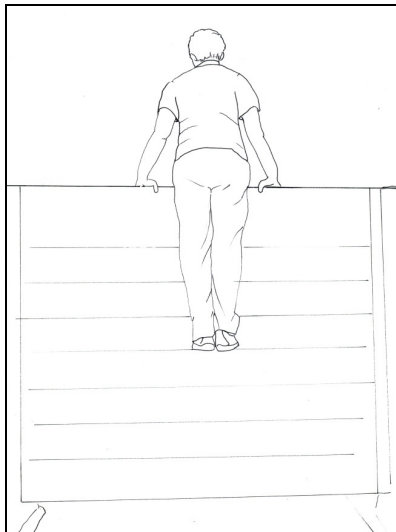


figura 5: Scalciamento della parete
Modalità corretta

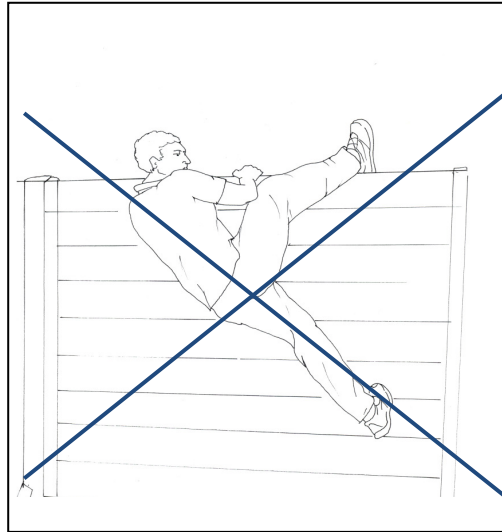


figura 6: Scalciamento della parete
Modalità **NON** corretta

Il candidato scavalca la parete in legno alta m 2, larga m 2 e spessa circa cm 4, avente superficie verticale liscia, passando obbligatoriamente per la posizione di busto eretto, con appoggio delle braccia sul bordo superiore della parete (**figura 5**).

Il superamento della parete non può essere effettuato avvalendosi dell'ausilio dei montanti laterali della struttura, ne' issandosi sul bordo del muro facendo leva sugli arti inferiori (**figura 6**); al verificarsi di uno di questi casi, la Commissione non interrompe il cronometraggio, ma invita il candidato a ripetere l'esercizio, per un massimo di altre due volte, senza ulteriori penalità.



Ministero dell'Interno

DIPARTIMENTO DEI VIGILI DEL FUOCO, DEL SOCCORSO PUBBLICO E DELLA DIFESA CIVILE

ALLEGATO B

D) Attraversamento del tunnel

Il candidato percorre longitudinalmente, con tecnica libera, un tunnel lungo m 6, del diametro di m 0,80. (**figura 7**).

Qualora il candidato, una volta entrato nel tunnel, torni indietro, la Commissione non interrompe il cronometraggio, ma lo invita a ripetere l'esercizio, per un massimo di altre due volte, senza ulteriori penalità.

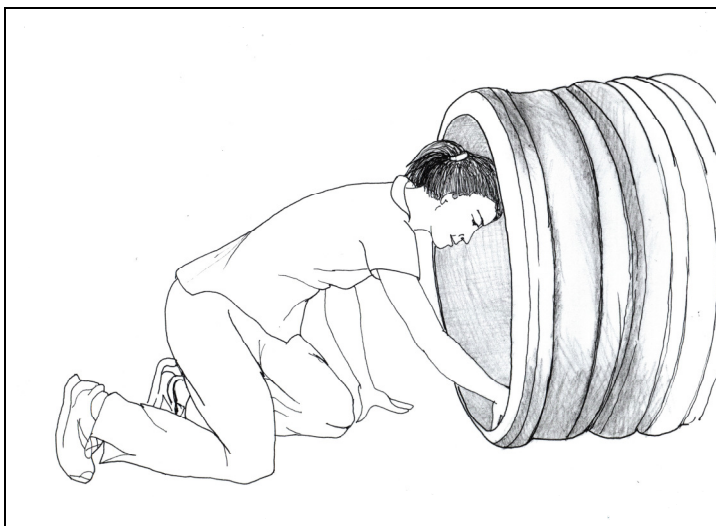


figura 7: Ingresso nel tunnel

E) Salita e discesa ripetute di una rampa di scale

Senza interruzione del cronometraggio, il candidato si porta in prossimità della scala dove è posizionato uno zaino del peso di circa kg 10 e se lo posiziona sulle spalle utilizzando entrambi gli spillacci.

Successivamente, sale e scende, ad andatura controllata e mantenendosi in equilibrio senza sostenersi, se non occasionalmente, ai mancorrenti laterali di sicurezza una rampa di scale, avente 11 alzate di circa 18 cm ciascuna, poggiando sempre, in maniera alternata, un piede su ogni gradino, sia nella fase di salita, che in quella di discesa (**figura 8**).

L'esercizio di salita + discesa deve essere ripetuto complessivamente 10 volte; al termine della decima discesa, il candidato si sveste dello zaino, ricollocandolo nella posizione iniziale, e la Commissione blocca il cronometro.

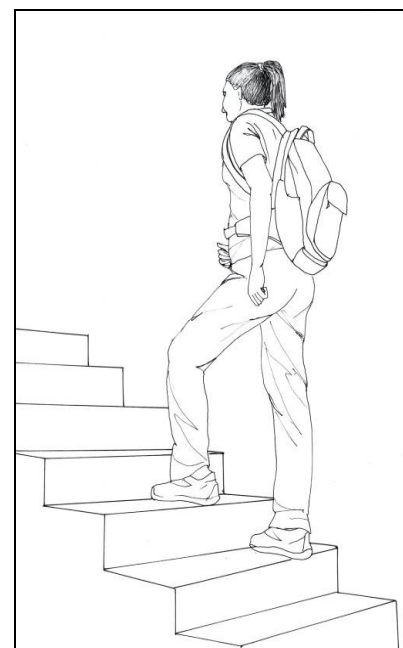


figura 8: Salita della rampa di scale

Una volta iniziato, l'esercizio deve essere obbligatoriamente portato a termine, pena la non corretta esecuzione poiché non ne è prevista la ripetizione.

Tale azione, se eseguita entro il tempo limite di 4'30" (270 secondi) disponibile per l'esecuzione complessiva del Modulo 2, segna la conclusione dell'esercizio E e, quindi, il completamento del Modulo stesso.

Solo a questo punto, il candidato si toglie l'imbragatura indossata e la restituisce al personale addetto.



Ministero dell'Interno

DIPARTIMENTO DEI VIGILI DEL FUOCO, DEL SOCCORSO PUBBLICO E DELLA DIFESA CIVILE

ALLEGATO B

Valutazione

La valutazione della prova del candidato è funzione del tempo di effettuazione del percorso completo e corretto, nel rispetto del protocollo di esecuzione, comprensivo del tempo derivante dalle eventuali ripetizioni degli esercizi A, B, C e/o D da parte del candidato ed incrementato per effetto dell'applicazione delle eventuali penalità determinate dalle modalità di esecuzione degli esercizi A e/o E. La valutazione viene espressa con un giudizio misurato quantitativamente su una scala da 0 a 10, con sufficienza corrispondente al voto 6.

Il Modulo 2 si intende superato, con l'attribuzione del voto 6, qualora il candidato effettui il percorso, in modo completo e corretto, secondo il protocollo di esecuzione, in un tempo pari a 270 secondi.

L'entità della sommatoria delle penalità può determinare, pertanto, l'insufficienza della prestazione del candidato a causa del superamento del tempo limite di esecuzione.

Viene giudicata eccellente, con la conseguente attribuzione del voto 10, la prestazione del candidato che completi il Modulo secondo il protocollo di esecuzione, nei tempi di seguito indicati:

- candidati di genere maschile: tempo uguale o inferiore a **2'29"** (149 secondi)
- candidati di genere femminile: tempo uguale o inferiore a **2'49"** (169 secondi)



Ministero dell'Interno

DIPARTIMENTO DEI VIGILI DEL FUOCO, DEL SOCCORSO PUBBLICO E DELLA DIFESA CIVILE

ALLEGATO B

MODULO 3

VALUTAZIONE DELL'ACQUATICITA'

Il Modulo 3 è composto dagli esercizi di seguito descritti, che il candidato deve effettuare nuotando in piscina per complessivi 25 m, parte in galleggiamento prono, parte in immersione in apnea, nel rispetto del protocollo di esecuzione, nel minore tempo possibile e, comunque, in un tempo massimo di 35" (35 secondi).

Campo della prova

Il campo di svolgimento della prova, rappresentato in **figura 1**, è costituito da una corsia di piscina lungo la quale, a distanze prestabilite, sono collocati 5 ostacoli, ciascuno dei quali ha larghezza pari a quella della corsia ed altezza di cm 70.

Gli ostacoli, posizionati in modo da avere la parte superiore al livello dell'acqua, sono disposti ortogonalmente alla corsia ed in serie, alle distanze dalla testata di partenza di seguito indicate:

- 1° ostacolo: a 9 m dalla testata di partenza;
- 2° ostacolo: a 11 m dalla testata di partenza
- 3° ostacolo: a 13 m dalla testata di partenza;
- 4° ostacolo: a 15 m dalla testata di partenza;
- 5° ostacolo: a 17 m dalla testata di partenza.

La distanza tra il primo ed il quinto ostacolo, pertanto, è pari a m 8.

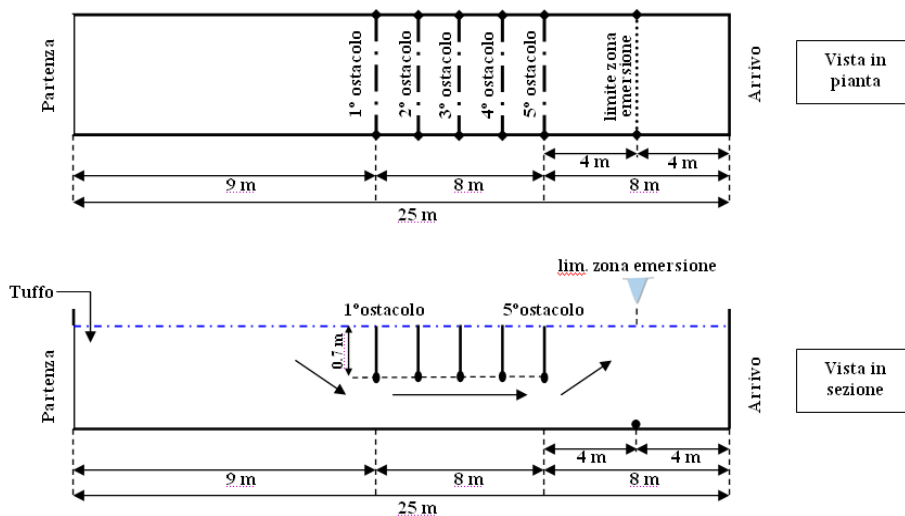


figura 1 - Pianta e sezione del campo di prova – Allestimento della corsia della piscina



Ministero dell'Interno

DIPARTIMENTO DEI VIGILI DEL FUOCO, DEL SOCCORSO PUBBLICO E DELLA DIFESA CIVILE

ALLEGATO B

Gli ostacoli, aventi altezza di cm 70 e larghezza pari a quella della corsia, sono realizzati con pannelli verticali e non hanno parti pericolose.

I pannelli sono costituiti da una rete a maglie larghe, che non permette il passaggio del nuotatore, trattenuta, lungo tutto il perimetro, da un tubo di materiale plastico. La rete ha un colore visibile sott'acqua.

Una corsia di galleggianti aggiuntiva è posizionata sulla parte superiore del primo ostacolo.

Protocollo di esecuzione

Al comando “*a posto*”, dato dal personale addetto all’assistenza, il candidato deve portarsi sul bordo della vasca, in posizione verticale, con le braccia distese e disposte perpendicolarmente rispetto al busto ed i piedi sul bordo frontale della piscina.

Al comando “*pronto*”, dato ancora dal personale addetto all’assistenza, il candidato si predispose per l’entrata in acqua.

Quando il candidato è fermo in posizione, il personale suddetto dà il comando “*via*” e, contemporaneamente, la Commissione esaminatrice fa partire il cronometraggio della prova.

L’entrata in acqua va effettuata compiendo un passo in avanti e lasciando cadere il corpo nella posizione sopraindicata.

Per l’entrata in acqua non sono ammesse modalità differenti da quella sopra descritta; qualora ciò avvenga, la Commissione esaminatrice interrompe la prova ed invita il candidato ad uscire dall’acqua ed a ripeterla correttamente dall’inizio, per un massimo di altre due volte.

Ogni ripetizione della prova comporta una penalità di 3” (3 secondi), che si va a sommare al tempo finale di esecuzione da parte del candidato.

Tra una ripetizione e l’altra della prova, viene assegnato al candidato un tempo di riposo di almeno 1’00” (60 secondi).

Il candidato nuota con qualsiasi tecnica, ma obbligatoriamente in galleggiamento prono – crawl (stile libero), rana, farfalla, trudgen (stile assistente bagnanti), ecc. – coprendo una distanza di m 9.

In prossimità del primo ostacolo, si immerge, oltrepassa in immersione l’ostacolo stesso, e nuota in apnea coprendo la distanza di m 8, riemergendo solo dopo il quinto ostacolo; se il candidato passa sopra il primo ostacolo, può sanare l’infrazione tornando immediatamente indietro, sopra l’ostacolo stesso e, quindi, può proseguire la prova nel rispetto del protocollo di esecuzione, senza che la Commissione fermi il cronometraggio.

Durante l’intera fase di “nuoto in apnea”, il candidato non deve “emergere”, cioè nessuna parte del suo corpo (testa, busto, arti inferiori o superiori) deve rompere il livello della superficie dell’acqua.



Ministero dell'Interno

DIPARTIMENTO DEI VIGILI DEL FUOCO, DEL SOCCORSO PUBBLICO E DELLA DIFESA CIVILE

ALLEGATO B

Dopo aver superato il quinto ostacolo, riemerge obbligatoriamente nella zona contrassegnata per l'emersione e nuota per almeno 4 metri l'ultimo tratto in galleggiamento prono, in una qualsiasi tecnica (crawl, rana, farfalla, trudgeon, ecc.), come descritto per la prima fase del modulo; qualora ciò non avvenga, la Commissione esaminatrice interrompe la prova ed invita il candidato ad uscire dall'acqua ed a ripeterla correttamente dall'inizio, per un massimo di altre due volte.

Ogni ripetizione della prova comporta una penalità di 3" (3 secondi), che si va a sommare al tempo finale di esecuzione da parte del candidato.

Tra una ripetizione e l'altra della prova, viene assegnato al candidato un tempo di riposo di almeno 5'00" (300 secondi).

E' tollerato che il candidato si dia una spinta sul fondo della piscina in fase di emersione dalla fase di apnea e/o che tocchi, occasionalmente ed accidentalmente, le corsie e/o gli ostacoli, senza l'applicazione di penalità.

Non è assolutamente consentito, invece, che il candidato utilizzi in qualsiasi modo le corsie e/o gli ostacoli per agevolare lo svolgimento della sua prova (per sostenersi, tirarsi, spingersi, ecc.); tale comportamento, poiché indice di scarsa preparazione, determina l'interruzione della prova stessa e, conseguentemente, il non superamento del Modulo 3.

La prova termina quando il candidato tocca la parete d'arrivo, o oltrepassa, con una qualsiasi parte del corpo, la linea dei 25 m.

Valutazione

La valutazione della prestazione del candidato è funzione del tempo di effettuazione degli esercizi natatori sopra descritti, in modo completo e corretto, nel rispetto del protocollo di esecuzione.

La valutazione viene espressa con un giudizio misurato quantitativamente su una scala da 0 a 10, con sufficienza corrispondente al voto 6.

Il Modulo 3 si intende superato, con l'attribuzione del voto 6, qualora il candidato completi la prova natatoria, secondo il protocollo di esecuzione, in un tempo pari a 35 secondi.

Viene giudicata eccellente, con la conseguente attribuzione del voto 10, la prestazione del candidato che completi la prova natatoria, secondo il protocollo di esecuzione, nei tempi di seguito indicati:

- candidati di genere maschile: tempo uguale o inferiore a 19" (19 secondi)
- candidati di genere femminile: tempo uguale o inferiore a 21" (21 secondi)



Ministero dell'Interno

DIPARTIMENTO DEI VIGILI DEL FUOCO, DEL SOCCORSO PUBBLICO E DELLA DIFESA CIVILE

ALLEGATO B

MODULO 4

VERIFICA DELLA CAPACITA' PRATICA

Il Modulo 4 è finalizzato alla valutazione del possesso da parte del candidato della capacità pratica necessaria per realizzare, sulla base di schemi tecnici esecutivi e con le strumentazioni e gli utensili messi a disposizione, il manufatto rappresentato nelle **figure 1 e 2**.

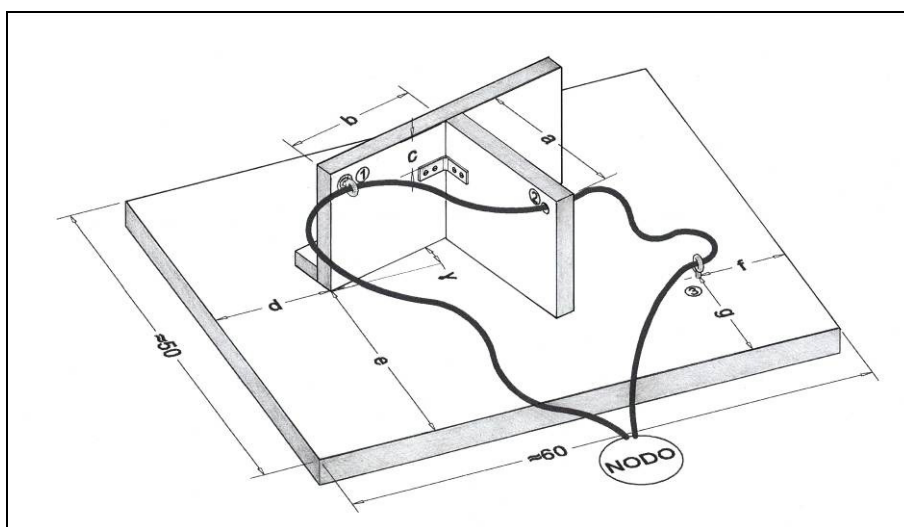


figura 1: Rappresentazione assonometrica del manufatto completo

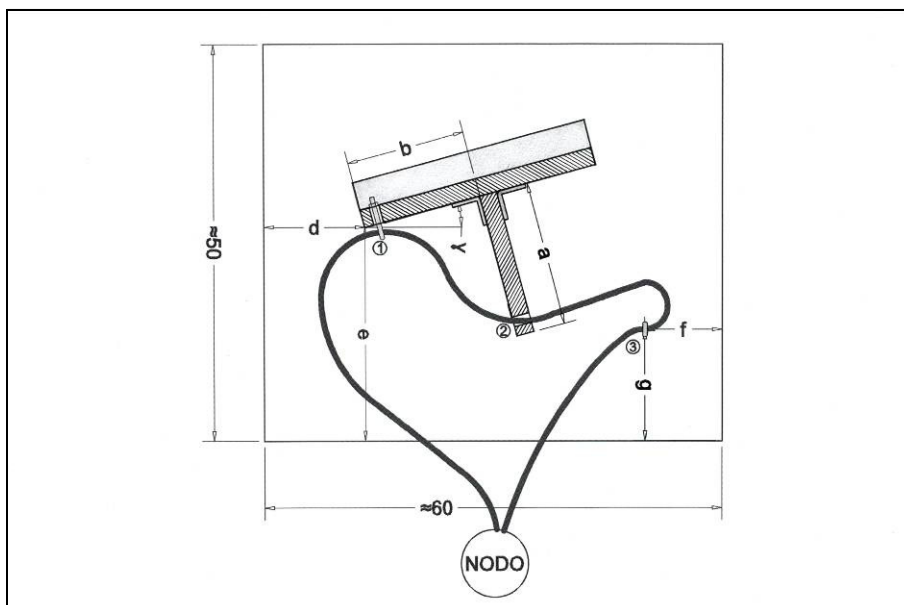


figura 2: Proiezione ortogonale (pianta) del manufatto completo

N.B.: Le figg. 1 e 2 non sono in scala; la conformazione dell'anello di corda e la posizione del nodo sono da intendersi esclusivamente come esemplificative



Ministero dell'Interno

DIPARTIMENTO DEI VIGILI DEL FUOCO, DEL SOCCORSO PUBBLICO E DELLA DIFESA CIVILE

ALLEGATO B

Per la realizzazione del manufatto il candidato deve possedere le seguenti abilità:

- saper leggere e comprendere disegni tecnici esecutivi (rappresentazioni grafiche: proiezioni ortogonali ed assonometrie);
- saper scegliere, tra le tavole in legno massello messe a disposizione, una avente caratteristiche idonee per consentire l'agevole realizzazione del manufatto;
- saper misurare distanze lineari ed ampiezze angolari e saper tracciare linee di costruzione, utilizzando ordinari strumenti di misura e disegno (matita, riga, squadra, goniometro);
- saper tagliare, mediante sega a mano, una tavola di legno;
- saper mantenere in posizione le parti in lavorazione, utilizzando morsa da banco e/o morsetti;
- saper assemblare elementi piani in legno, utilizzando piastrine metalliche di giunzione ad angolo, viti per legno, punteruolo da falegname e cacciavite manuale;
- saper fissare elementi in legno, utilizzando chiodi di acciaio e martello;
- saper eseguire nodi di giunzione o di ancoraggio, del tipo indicato in figura 3;
- saper compiere le operazioni sopra elencate in condizioni di sicurezza, utilizzando i necessari D.P.I. (guanti da lavoro ed occhiali di protezione, forniti dall'Amministrazione).

DENOMINAZIONE	DETTAGLIO NODO	ANELLO CON NODO
<i>“Nodo ad otto inseguito”</i>		
<i>“Nodo doppio inglese”</i>		
<i>“Nodo bolina”</i> o <i>“Gassa d'amante”</i>		

figura 3: Tipi di nodo di chiusura dell'anello di corda



Ministero dell'Interno

DIPARTIMENTO DEI VIGILI DEL FUOCO, DEL SOCCORSO PUBBLICO E DELLA DIFESA CIVILE

ALLEGATO B

Il candidato ha a disposizione il materiale e le attrezzature di lavoro di seguito specificate:

Materiale

- n. 1 tavola in legno di dimensioni 60 x 50 x 1 cm circa;
- n. 1 tavola in legno massello di abete, di dimensioni 50 x 11 x 2 cm circa, avente due fori del diametro di almeno 1 cm, posti in prossimità di due angoli opposti (N.B.: La tavola da utilizzare per la prova verrà scelta dal candidato tra 4 messe a disposizione, aventi medesima forma e dimensioni);
- n. 1 listello in legno massello di abete, con sezione di 3 x 2 cm circa e lunghezza di 50 cm circa;
- n. 4 piastrine di giunzione ad angolo (a 90°) a 4 fori;
- n. 10 viti per legno;
- n. 1 bullone filettato ad occhiello (con diametro interno dell'occhiello di almeno 1 cm) + dado e rondelle;
- n. 1 vite ad occhiello per legno (con diametro interno dell'occhiello di almeno 1 cm)
- n. 6 chiodi in acciaio;
- n. 1 spezzone di cordino con diametro di 5 mm e lunghezza di 2,5 m circa.

N.B.: Si specifica che, in ragione delle tolleranze dimensionali dovute alla lavorazione degli elementi lignei, le misure dei pezzi sopra riportate sono da intendersi indicative.

Attrezzature

Una postazione di lavoro attrezzata, completa di:

- morsa da banco
- squadra fissa da falegname
- n. 2 morsetti
- riga da disegno
- sega a mano per legno
- goniometro
- cacciavite
- matite
- punteruolo da falegname
- taglierino
- martello
- temperamatite
- flessometro
- occhiali di protezione e guanti da lavoro (da usare obbligatoriamente almeno nelle operazioni di taglio).



Ministero dell'Interno

DIPARTIMENTO DEI VIGILI DEL FUOCO, DEL SOCCORSO PUBBLICO E DELLA DIFESA CIVILE

ALLEGATO B

L'esecuzione della prova richiede le seguenti operazioni elementari, da compiere nel rispetto delle istruzioni tecniche ricevute:

FASE	OPERAZIONI	VARIABILI	
1	Tagliare a misura una tavola in legno massello di abete, ricavandone due parti.	misura lineare a (cm)	Distanza del taglio da un'estremità della tavola.
2	Assemblare le due tavolette ottenute nella fase 1, posizionandole l'una rispetto all'altra in modo da formare una "T" con ala asimmetrica, impiegando allo scopo n. 2 piastrine metalliche di giunzione ad angolo (da posizionare come indicato dalle istruzioni), almeno n. 6 viti per legno (almeno 3 viti per ciascuna piastrina) ed un cacciavite.	misura lineare b (cm)	Dimensione di un'ala della "T".
		misura lineare c (cm)	Distanza delle piastrine di giunzione dal bordo superiore dell'ala della "T".
3	Fissare con chiodi e martello ad una tavola di base – nella posizione indicata dalle istruzioni – la "T" realizzata nella fase 2, avvalendosi allo scopo di un "piede" di collegamento, ottenuto tagliando a misura un listello di legno.	misura lineare d (cm) misura lineare e (cm)	Coordinate di un vertice della "T" rispetto a due lati della tavola di base, ortogonali tra loro.
		ampiezza angolo γ (gradi)	Rotazione dell'ala della "T" rispetto ad un lato della tavola di base.
4	Posizionare, in uno dei fori presenti nella "T", un bullone ad occhiello, completo di dadi e rondelle; fissare sulla tavola di base una vite ad occhiello per legno, avvitarla nel punto indicato dalle istruzioni.	misura lineare f (cm) misura lineare g (cm)	Coordinate del punto di posizionamento della vite ad occhiello rispetto a due lati della tavola di base, ortogonali tra loro.
5	Realizzare un anello di corda, entrando nei passanti secondo il verso indicato dalle istruzioni, chiudendolo con un nodo.	verso di ingresso del cordino nei "passanti" tipo di nodo posizione del nodo rispetto ai "passanti"	Conformazione dell'anello di corda, tipo e posizione del nodo (tra i passanti 1 e 2, oppure 2 e 3, o 1 e 3).



Ministero dell'Interno

DIPARTIMENTO DEI VIGILI DEL FUOCO, DEL SOCCORSO PUBBLICO E DELLA DIFESA CIVILE

ALLEGATO B

Le variabili indicate nella precedente tabella (le misure lineari **a, b, c, d, e, f, g** – l'ampiezza dell'angolo γ – il **verso** di ingresso del cordino nei passanti – la **posizione** ed il **tipo** di nodo) vengono definite per mezzo di estrazione a sorte da parte del candidato.

La variabile – o la coppia o la tripletta di variabili – relativa a ciascuna fase di costruzione è determinata con un distinto sorteggio tra una rosa di almeno 6 alternative predefinite dalla commissione.

Non appena effettuato il sorteggio, i valori determinati vengono trascritti dalla commissione nel foglio di istruzioni.

Si specifica che, in considerazione della variabilità delle suddette misure, le rappresentazioni grafiche del manufatto o delle sue parti, contenute nel presente allegato e nelle istruzioni fornite al candidato, hanno valore di massima e non costituiscono indicazione dei rapporti dimensionali e delle proporzioni tra i diversi elementi costituenti.

Valutazione

La valutazione della prova del candidato tiene conto della completezza, correttezza e precisione dell'esecuzione e viene espressa con un giudizio misurato quantitativamente su una scala da 0 a 10, con sufficienza corrispondente al voto 6.

La prova deve essere svolta entro il tempo limite di 20 minuti (1.200 secondi), comprensivi del tempo che il candidato vorrà dedicare alla lettura del foglio di istruzioni ed alla scelta della tavoletta in legno massello.

La prova si intende superata, con l'attribuzione del voto 6, qualora in un tempo pari a 20 minuti (1.200 secondi) il candidato abbia realizzato il manufatto in modo completo, corretto e preciso, conformemente agli schemi tecnici forniti ed alle misure definite con l'estrazione.

Viene giudicata eccellente, con la conseguente attribuzione del voto 10, la prestazione del candidato che abbia realizzato il manufatto in modo completo, corretto e preciso, conformemente agli schemi tecnici forniti ed alle misure definite con l'estrazione, in un tempo non superiore a 13 minuti (780 secondi).

Eventuali inesattezze e/o imprecisioni nella realizzazione del manufatto comportano, in funzione della gravità delle stesse, l'applicazione da parte della commissione di “penalità”; l'entità della sommatoria delle suddette penalità può determinare, pertanto, il non superamento del Modulo.

Si specifica che è da intendersi “imprecisione” quanto segue:

- elementi tagliati in modo non regolare e/o non ortogonale;
- parti assemblate in modo da non risultare perfettamente aderenti tra loro;
- parti assemblate in modo da non combaciare ove previsto;
- viti non completamente serrate;
- chiodi storti e/o non completamente infissi;
- qualsiasi risultato difforme da quanto indicato dalle istruzioni tecniche fornite al candidato.