



Impianti di stoccaggio di GNL



Guida tecnica di prevenzione incendi per l'analisi dei progetti di impianti di stoccaggio di GNL di capacità superiore a 50 tonnellate

A cura della Direzione Centrale Prevenzione e Sicurezza Tecnica

Introduzione e scopo del lavoro

L'attuazione del quadro strategico nazionale dei combustibili alternativi (D.lgs. 257/2016) ha dato impulso alla realizzazione di nuove installazioni per la produzione, lo stoccaggio, la movimentazione e l'impiego di tali prodotti.

In particolare, nel settore del GNL è prevista la realizzazione di un congruo numero di depositi – prevalentemente costieri – di media taglia (cosiddetti “stoccaggi intermedi” con capacità a partire mediamente da 5.000 mc.) per far fronte all'incremento della richiesta di GNL e l'espansione della movimentazione di GNL nei porti per il carico di tale combustibile alle navi.

Il GNL è sostanza che ha peculiarità differenti dal gas naturale, da cui deriva, e dal GPL a cui lo accomuna il fatto di essere un gas liquefatto, e che pertanto abbisogna di accorgimenti impiantistici e gestionali non perfettamente coincidenti con quelli che caratterizzano gli stoccaggi di metano in fase gas e di GPL, le cui caratteristiche, anche impiantistiche, sono ormai standardizzate e riconosciute dal personale del CNVVF che opera nella attività di valutazione ed analisi dei progetti di tali tipologie di stoccaggi.

Corre quindi l'esigenza di sostenere il personale del CNVVF coinvolto nel percorso autorizzativo di detti impianti, con la diffusione della conoscenza delle caratteristiche impiantistiche, delle peculiarità connesse alla individuazione dei rischi specifici degli impianti di stoccaggio di GNL, anche per fornire informazioni che consentano una valutazione omogenea sul territorio nazionale relativamente ad impianti similari in ordine alle possibili soluzioni impiantistiche.

In particolare la presente guida tecnica approfondisce le caratteristiche impiantistiche, le principali criticità ed i relativi sistemi di mitigazione degli impianti di stoccaggio di GNL – definiti impianti “secondari” da tabella 6 dell'Allegato III al D.Lgs 257/2016 - aventi capacità superiore a 50 tonnellate, con l'obiettivo di fornire una appropriata formazione conoscitiva sugli aspetti connessi ai rischi ed alla sicurezza antincendio da verificare sulla base delle caratteristiche peculiari di ogni singolo impianto.

Il documento è il frutto della collaborazione tra il Corpo Nazionale dei Vigili del Fuoco ed esperti delle aziende associate ad Assogasliquidi, con la collaborazione dell'Università di Pisa - Dipartimento di Costruzioni Meccaniche e Nucleari.

Si ritiene necessario evidenziare che quanto contenuto nella presente guida non deve in alcun modo essere inteso come adozione di criteri di prevenzione incendi o di principi per la valutazione dei rapporti di sicurezza, ma il documento costituisce una raccolta di riferimenti tecnici, a cui il personale del CNVVF potrà attingere anche nell'esercizio delle competenze affidate al Corpo nell'ambito del Decreto Legislativo 105/15.

Il documento potrà essere oggetto di periodici aggiornamenti sulla base dei contributi e delle osservazioni che perverranno, nonché in relazione alle ulteriori novità che potranno emergere da emanazione di nuove normative tecniche di settore.

Roma, 9 agosto 2018

La Guida tecnica è stata redatta dal Gruppo di lavoro istituito dal Capo del Corpo Nazionale dei Vigili del fuoco a cui hanno partecipato:

Corpo Nazionale Vigili del Fuoco

Ing. Dino Poggiali (Direz. Centrale Prevenzione e Sicurezza Tecnica) Coordinatore

Ing. Nicola Ciannelli (Comando VVF di Firenze)

Ing. Roberto Emmanuele (Direz. Centrale Prevenzione e Sicurezza Tecnica)

Ing. Natascia Erriu (Direzione Regionale Sardegna)

Ha inoltre portato il suo contributo *nella redazione dell'appendice B:*

Ing. Francesca Matta (Comando VVF di Sassari)

Assogasliquidi

Università di Pisa – Dipartimento di Ingegneria Civile ed Industriale

Prof. Marco Carcassi

Indice

1. Natura e caratteristiche del GNL

- 1.1 Caratteristiche del prodotto
- 1.2 Effetti fisici specifici del prodotto

2. Impianti di stoccaggio di GNL

- 2.1 Situazione impiantistica GNL in Italia e nei principali paesi europei
- 2.2 Schema impiantistico tipo
- 2.3 Descrizione del ciclo produttivo
- 2.4 Descrizione degli elementi costitutivi (con riferimento alle caratteristiche proprie del GNL rispetto ad altri gas combustibili)

3. Aspetti tecnici di dettaglio

- 3.1 Massima percentuale di riempimento dei serbatoi in operazione
- 3.2 Torce calde
- 3.3 Presenza di ridondanze nel sistema di carico/scarico liquidi da un serbatoio
- 3.4 Sistemi di vaporizzazione legati al sistema di controllo di temperatura
- 3.5 Materiali utilizzati nella filiera del GNL
- 3.6 Presenza di bacini di contenimento
- 3.7 Distanze di sicurezza (posizione pompa, liquefattori, macchine operatrici....)
- 3.8 Tubazioni per GNL (criteri di dimensionamento e costruzione, materiali)
- 3.9 Presidi antincendio
- 3.10 Impianti elettrici, di terra e di protezione delle strutture dalle scariche atmosferiche

4. Pianificazione e gestione delle anomalie e delle situazioni di emergenza

Appendice A: Termini e definizioni

Appendice B: Analisi storica eventi incidentali

Appendice C: Norme tecniche di riferimento

1 – Natura e caratteristiche del GNL

Il Gas Naturale Liquefatto (di seguito GNL) è costituito da una miscela¹ di idrocarburi, composta principalmente da metano e che può contenere piccole quantità di etano, propano e azoto: gli idrocarburi più complessi e le impurità presenti nel Gas dal quale il GNL deriva, vengono rimossi nel processo di liquefazione.

1.1 Caratteristiche del prodotto

Massa volumica

La massa volumica del GNL dipende dalla composizione della miscela, ed è abitualmente compresa tra 430 kg/m^3 e 470 kg/m^3 , con valori che in alcuni casi si possono attestare anche sui 520 kg/m^3 . La massa volumica dipende ovviamente anche dalla temperatura del liquido, con un gradiente dell'ordine di $-1,35 \text{ kg/m}^3\text{C}^{-1}$.

Temperatura

Il GNL ha una temperatura di ebollizione dipendente dalla composizione della miscela, solitamente compresa tra -166°C e -157°C a pressione atmosferica. La variazione della temperatura di ebollizione in funzione della pressione di vapore è dell'ordine di $1,25 \times 10^{-4}\text{C/Pa}$.

Composizione

Nella tabella seguente vengono riportati tre esempi relativi a tipiche composizioni di GNL, evidenziando la variazione delle caratteristiche principali in funzione della concentrazione molare.

Caratteristiche al punto di ebollizione alla pressione normale	GNL Esempio 1	GNL Esempio 2	GNL Esempio 3
Concentrazione Molare (%)			
N ₂	0.5	1.79	0.36
CH ₄	97.5	93.9	87.20
C ₂ H ₆	1.8	3.26	8.61
C ₃ H ₈	0.2	0.69	2.74
i C ₄ H ₁₀	-	0.12	0.42
n C ₄ H ₁₀	-	0.15	0.65
C ₅ H ₁₂	-	0.09	0.02
Temperatura del punto di ebollizione (°C)	-162.6	-165.3	-161.3
Massa molare (kg/kmol)	16.41	17.07	18.52

¹ La norma **UNI EN 16903** "Installazioni ed equipaggiamenti per il gas naturale liquefatto - Caratteristiche generali del gas naturale liquefatto" prevede che il GNL abbia un contenuto di metano maggiore del 75% ed un contenuto di azoto minore del 5%

Caratteristiche al punto di ebollizione alla pressione normale	GNL Esempio 1	GNL Esempio 2	GNL Esempio 3
Massa volumica (kg/m ³)	431.6	448.8	468.7
Volume di gas misurato a 0 °C e 101325 Pa/volume di liquido (m ³ /m ³) a 0 °C e 101325 Pa/massa di liquido (m ³ /10 ³ kg)	590 1367	590 1314	568 1211

Stato fisico

Il gas naturale non può essere liquefatto applicando una pressione a temperatura ambiente. Infatti, a qualsiasi pressione, la sua temperatura deve essere ridotta a valori minori di circa -80°C prima di potersi liquefare. Ciò significa che qualsiasi quantità di GNL contenuta, per esempio, tra due valvole o in recipiente senza alcuno sfiato o dispositivo di sicurezza, che è lasciata riscaldare, aumenta di pressione sino alla rottura del sistema di contenimento.

1.2 Effetti fisici specifici del prodotto ²

In questo paragrafo si descrivono i principali effetti fisici significativi associati al GNL; utili indicazioni su tali effetti sono contenute nella norma UNI EN ISO 16903:2015.

1.2.1 Gas di Evaporazione (Boil-off gas)

Il BOG (Boil Off Gas) si produce per evaporazione del GNL a causa del calore trasmesso dall'esterno del serbatoio al prodotto stoccato. Nel BOG sono assenti, o presenti in piccole tracce, i componenti infiammabili più "pesanti" della miscela che hanno temperature di ebollizione a pressione atmosferica molto maggiori rispetto al metano (i.e. -89°C per l'etano, -40°C per il propano). Il BOG ha densità maggiore rispetto all'aria per temperature minori di circa -113°C, in assenza di azoto, o di -85°C in presenza del 20% di azoto. Al raggiungimento della temperatura predetta il BOG ha una densità pari a quella dell'aria, mentre a temperature superiori la densità diviene inferiore rispetto a quella dell'aria; a temperatura ambiente la densità è circa il 60% di quella dell'aria.

Ulteriori informazioni al proposito sono riportate anche al punto 1.2.6 Stratificazione e Rollover.

1.2.2 Dinamica dei rilasci in fase liquida

Il GNL è immagazzinato all'interno di serbatoi criogenici dedicati, atmosferici o in pressione. A seguito di una fuoriuscita accidentale, il GNL può disperdersi al suolo e dopo un periodo iniziale di intensa ebollizione, la velocità di evaporazione decresce rapidamente fino a stabilizzarsi su un valore costante, funzione delle caratteristiche termiche del suolo e dei quantitativi di calore

² Maggiori informazioni ed approfondimenti sono reperibili nella pubblicazione di Assogasliquidi "APPROCCIO METODOLOGICO PER LA VALUTAZIONE DEL RISCHIO ASSOCIATO AI DEPOSITI SMALL SIZE DI GNL " 2018

apportati dall'ambiente esterno. A titolo esemplificativo si riporta di seguito in tabella la velocità di evaporazione dopo 60 secondi, riportata nel paragrafo 5.4 della norma EN 16903:

Materiale	Velocità di evaporazione per unità di superficie dopo 60 s (kg/m ² h)
Materiale inerte	480
Sabbia umida	240
Sabbia asciutta	195
Acqua	190
Cemento normale	130
Cemento leggero colloidale	65

In seguito alla fuoriuscita e alla successiva evaporazione, piccole quantità di liquido vengono convertite in grandi volumi di gas, in un rapporto che è di circa 1/600. Inizialmente il gas prodotto per evaporazione è a temperatura simile a quella del GNL e pertanto, essendo più denso dell'aria ambiente, tende a stratificarsi verso il basso: quando la temperatura del gas raggiunge valori intorno ai -113°C o -80 °C (in funzione della composizione della miscela di GNL) la miscela gassosa diventa più leggera dell'aria.

In caso di rilascio di GNL le basse temperature del prodotto fanno condensare l'eventuale vapore acqueo contenuto nell'aria, producendo nebbie lattiginose. La creazione di nebbie è associata anche ad operazioni di movimentazione di prodotto in assenza di rilasci che, a causa del contatto dell'aria umida con le parti d'impianto interessate dal trasferimento del prodotto criogenico, generano tali fenomeni.

In caso di rilascio da serbatoio o tubazioni in pressione, il GNL fuoriesce sotto forma di getto nell'atmosfera andando a generare una pozza ed una nube di gas, inizialmente sotto forma di aerosol.

APPROFONDIMENTO

Il GNL viene immagazzinato a pressione atmosferica negli stoccaggi normalmente associati agli impianti di rigassificazione, o a pressioni superiori negli Small Scale LNG. Una perdita da una tubazione pressurizzata o dalla base di un grande serbatoio può portare inizialmente a getti di liquido. Nel caso di un getto non ostruito, una grande parte di GNL può evaporare in aria prima che il liquido piova e formi una pozza, come mostrato in alcuni test effettuati. La natura del getto ed il relativo volume vaporizzato dipenderanno: dalla temperatura ambiente, dalla pressione e dalla temperatura del GNL, dalla velocità iniziale del liquido, dalla dimensione e dalla forma dell'orifizio, dalla traiettoria del fluido, dall'atomizzazione dello spray liquido e dal tasso di entrata dell'aria fresca nel jet.

Schematicamente si possono evidenziare tre casi:

1. getto liquido stabile: se il liquido si trova al di sotto del punto di ebollizione alla pressione ambiente (-161°C) e fuoriesce come un getto di liquido intatto;
2. getto meccanicamente frammentato: se il liquido è al di sotto del punto di ebollizione alla pressione ambiente e fuoriesce come uno spruzzo di goccioline (spay);
3. getto bifase: se il liquido è contenuto ad una pressione significativa, maggiore della pressione atmosferica, e la sua temperatura è superiore al punto di ebollizione alla pressione atmosferica.

Il comportamento dei getti in questi casi può essere così riassunto:

1. Getto liquido stabile: il getto liquido riceve poco calore dall'aria circostante e ci si può aspettare che tutto rimanga liquido fino a quando non incontra una superficie, solida o liquida. A questo punto lo scambio di calore sarà inizialmente grande producendo una rapida ebollizione del GNL. Successivamente è possibile che si formi una pozza, specialmente sulla terra dove la superficie colpita dal getto può raffreddarsi rapidamente. Un tale getto in acqua è probabile che penetri nella

superficie dell'acqua causando un trasferimento di calore molto rapido e possibili rapide transizioni di fase (RPT).

2. Getto meccanicamente frammentato: le goccioline generate da una rottura meccanica sono generalmente abbastanza grandi da cadere rapidamente verso il terreno. Il rapporto tra volume e superficie di tali goccioline è però molto più piccolo rispetto a quello proprio di un getto liquido intatto, ed il trasferimento di calore dall'aria potrebbe essere sufficiente a vaporizzare in tutto o in parte il liquido prima che le gocce cadano sul suolo. In caso contrario, si potrebbe formare una pozza, così come nel caso precedente, contemporaneamente ad una significativa nube di vapore proveniente dal getto bifase.
3. Getto bifase: il liquido è a una pressione significativa e la sua temperatura è superiore al punto di ebollizione alla temperatura ambiente.

La possibilità di gocciolamento durante il jet, e quindi di conseguente formazione della pozza, dipende fortemente dalla dimensione del foro, dalla sua posizione rispetto al terreno e soprattutto dalla pressione interna del serbatoio/tubazione. Se la pressione è elevata, infatti, le gocce che si formano nel jet vengono sostenute in aria dalla forte turbolenza del getto: in tale caso è quindi possibile che esse, scambiando calore con l'aria atmosferica, evaporino. Se, invece, la pressione interna al serbatoio/tubazione è più bassa, o l'altezza del foro è in prossimità del suolo, sarà possibile la formazione della pozza. I modelli di calcolo di jet più usati si basano sull'equilibrio omogeneo tra la fase gas e quella liquida. Questa assunzione è più adatta per rilasci in pressione (come nel caso di GPL) ma viene considerata valida anche per il GNL.

Utilizzando il modello di equilibrio omogeneo si assume che non ci sia ingresso di aria e calore nel jet dall'esterno: la vaporizzazione avviene a entropia costante, con pressione e temperatura relative alla curva di saturazione del vapore. Solo quando gli effetti dinamici cessano inizia la fase di mescolamento con l'aria e quindi la dispersione del vapore di GNL.



1.2.3 Flash

Il "Flash" è un fenomeno fisico di evaporazione istantanea che si registra quando un liquido, mantenuto in un sistema chiuso ad una temperatura superiore alla temperatura di ebollizione della sostanza alla pressione atmosferica, subisce una repentina perdita di pressione. Al momento della perdita di pressione il liquido ha un'energia interna superiore a quella di equilibrio proporzionale alla differenza tra la sua temperatura e quella di ebollizione a pressione atmosferica. Tale energia viene liberata in modo istantaneo attraverso una violenta evaporazione di parte del liquido, che si trascina dietro gocce di liquido sotto forma di nebbia. Il fenomeno è tanto più importante quanto maggiore è la differenza tra la temperatura di stoccaggio, che in un sistema chiuso dipende a sua volta dalla pressione, e la temperatura di ebollizione a pressione atmosferica. Il fenomeno quindi può avvenire anche a seguito di una perdita di contenimento in un sistema chiuso e può essere di lieve entità o addirittura trascurabile per sistemi la cui pressione di stoccaggio è vicina alla pressione atmosferica.

APPROFONDIMENTO

Il GNL viene immagazzinato nei depositi Small Scale a bassa pressione, mentre nei grossi depositi dei terminali di importazione esso è mantenuto a pressione ambiente. In genere per essere trasferito viene pompato a pressioni maggiori di quella di immagazzinamento.

In caso di rotture/perdite dal serbatoio o da tubazioni, la sovrappressione porta all'immediata vaporizzazione (flash) del liquido non appena questo fuoriesce e alla conseguente formazione di un jet





bifase. La natura del jet e il tasso di evaporazione dipendono da pressione e temperatura del GNL, forma e dimensioni del foro, condizioni ambientali esterne (temperatura e umidità dell'aria).

Il fenomeno del Flash dipende essenzialmente dall'intervallo di temperatura fra la temperatura a cui si trova il liquido nel serbatoio e la sua temperatura di ebollizione alla pressione atmosferica. Tale differenza è generalmente di qualche grado nel caso del GNL e tale differenza è mantenuta in un intervallo relativamente piccolo dalla coibentazione dei serbatoi di GNL. Pertanto tale fenomeno è relativamente poco rilevante per gas liquefatti per abbassamento di temperatura, come il GNL.

1.2.4 Dispersione di nubi di gas

Per quanto già detto al punto 1.2.2 in una fase iniziale il gas prodotto è più denso dell'aria e si comporta come una nube pesante. Il rilascio di vapori freddi di GNL causa la condensazione dell'umidità atmosferica generando "nebbie" che, in caso di buona visibilità (di giorno ed in assenza di nebbia naturale), si rivelano indicatori della direzione di dispersione del gas evaporato e forniscono generalmente un'indicazione dell'estensione della nube gas naturale-aria; si fa presente tuttavia che la nube di metano potrebbe presentare estensione maggiore rispetto alla nube di vapor d'acqua condensata. In ogni caso successivamente, scambiando energia sia con l'aria che con il terreno, la nube si riscalda e conseguentemente diminuisce la sua densità fino a diventare più leggera dell'aria, disperdendosi in atmosfera.

1.2.5 Rilascio di GNL da contenitori in pressione

In caso di perdita di GNL da un contenitore o da tubazioni in pressione, questo fuoriesce nell'atmosfera sotto forma di un getto che in parte evapora istantaneamente ("flash") con simultanea espansione nella direzione del rilascio. Un'altra parte del GNL è presente nella nube di gas sotto forma di aerosol in continua vaporizzazione e miscelazione con l'aria, la restante parte si depositerà al suolo sotto forma liquida per poi dare origine ad intensa evaporazione.

1.2.6 Stratificazione e rollover

Il fenomeno del rollover si può verificare in un serbatoio di stoccaggio di GNL a causa di una mancata miscelazione di prodotto fresco con il prodotto già presente, a cui consegue la formazione di due strati a diversa densità. Tale stratificazione, a causa degli scambi di calore tra il serbatoio e l'ambiente esterno, può comportare un rimescolamento brusco delle due masse (roll over), con una rapida produzione di vapore e conseguente rapido aumento di pressione. Al fine di scongiurare tale fenomeno devono essere usate tutte le precauzioni per assicurare la miscelazione del prodotto fresco con il prodotto già presente. Fermo restando le precauzioni prima citate è altresì da evidenziare che il rollover è più facilmente manifestabile per serbatoi ad asse verticale aventi grandi volumetrie ed operanti a pressione atmosferica e se il riempimento avviene con modalità non in grado di produrre un rimescolamento del liquido già presente all'interno del serbatoio stesso.

APPROFONDIMENTO



Negli studi di sicurezza ed analisi del rischio con il termine rollover si intende un fenomeno incidentale capace di generare, in maniera repentina, una grande quantità di vapore all'interno di un contenitore. Questa quantità di vapore, che deve essere rilasciata da appositi sistemi di sicurezza, nel caso in cui tali questi ultimi non funzionino o siano sottodimensionati, può portare alla rottura del contenitore stesso.

Nel settore del GNL, il fenomeno in questione è quindi riconducibile ad una rapida produzione di Boil-Off Gas (BOG).

La formazione di BOG, nella sua forma elementare, è semplice: in un contenitore di GNL liquido il calore, entrando nel contenitore, riscalda il liquido che, per rispettare l'equilibrio con la tensione di vapore che dipende dalla temperatura del liquido stesso, reagisce, facendone evaporare una parte. Nella pratica industriale tale fenomeno è molto più complesso, ed è fortemente influenzato dalla tipologia del contenitore, dalla gestione del GNL nel tempo, della movimentazione del GNL e da altri parametri impiantistici e gestionali.

In generale, a causa dell'entrata di calore nel serbatoio, il liquido nello strato superiore si scalda e sale verso la superficie: qui avviene l'evaporazione preferenziale dei gas più leggeri (essenzialmente metano) ed il liquido nello strato superiore diventa così più denso.

Tale fenomeno crea quindi naturalmente una stratificazione dentro il contenitore.

Fenomeni di stratificazione più importanti si sono riscontrati nei grossi terminali di importazione che ricevono carichi da molte parti del mondo, forniti a varie densità e temperature. Si possono quindi creare, entro tali terminali, due o più celle stratificate.

All'interno di una stessa cella la densità del liquido è uniforme, ma nelle celle inferiori il liquido è più denso di quello nelle celle superiori.

Successivamente, se si lascia che una condizione di stratificazione permanga per un certo periodo di tempo, l'energia nello strato inferiore si accumula a causa dell'entrata di calore nel serbatoio. Il gas di boil-off dallo strato inferiore viene soppresso a causa della pressione idrostatica esercitata su di esso dallo strato superiore. L'entrata di calore nel serbatoio aumenterà gradualmente la temperatura dello strato inferiore, che quindi diminuirà la sua densità: quando le densità dei due strati si avvicinano all'equilibrio, aumenta il potenziale di un evento di rollover, causato dal mescolamento dei due strati. Il gas di ebollizione trattenuto dallo strato inferiore verrà rilasciato e se, come spesso accade, il liquido della zona inferiore si è surriscaldato rispetto alla zona di interfaccia con il vapore, ne consegue un alto tasso di generazione di vapore. Questa velocità di generazione di BOG può essere significativamente maggiore rispetto a quella propria delle normali condizioni di esercizio: in alcuni casi, il repentino aumento di pressione nel serbatoio è stato sufficiente a causare un massiccio rilascio di vapore dalle valvole da sicurezza.

Questo fenomeno è noto come "rollover", che schematicamente può essere rappresentato come un inversione degli strati, sebbene tecnicamente questo non sia esattamente ciò che accade. Il BOG generato durante il rollover deve essere calcolato utilizzando appropriati modelli convalidati.

Nel caso in cui non venga utilizzato alcun modello, la norma UNI EN 1473:2016 suggerisce un metodo per stimare la portata di BOG generato a seguito di rollover:

$V B = 100 \times V T$ dove:

$V T$ è il massimo rateo di generazione di BOG dovuto all'ingresso di calore durante il normale funzionamento, determinato assumendo che l'aria ambiente sia alla massima temperatura osservata nel corso di una calda giornata estiva.

$V B$ è il rateo di generazione di BOG durante il rollover.

Assumendo ad esempio un tipico rateo di BOG di 0.03%/giorno, una massa di 100000 m³ di GNL perderebbe giornalmente circa 30 m³ di liquido, a seguito di vaporizzazione in BOG. In caso di rollover tale produzione sarebbe quindi circa 100 volte superiore.

Nel caso depositi small scale la produzione di BOG a seguito di rollover è molto improbabile, sia perché la stratificazione è piccola, sia perché le dimensioni ridotte dei contenitori fanno sì che il battente idrostatico sia minimo rispetto ai grandi depositi di importazione.

In ogni caso misure protettive e preventive sono normalmente considerate:

1. i serbatoi sono dotati di appositi sistemi di sfianto, dimensionati rispetto al massimo BOG prevedibile durante la normale gestione



2. i serbatoi sono dotati di appositi sistemi di misura della temperatura/densità, indicatori dell'instaurarsi della stratificazione, e di appositi sistemi di gestione del GNL, che fanno sì che detta stratificazione non si instauri (sistemi o procedure di rimescolamento).

1.2.7 Transizione rapida di fase (rapid phase transition)

La transizione rapida di fase è un fenomeno fisico di rapido cambiamento di fase di un liquido a vapore. Questo può avvenire quando due liquidi con temperature molto diverse tra di loro, vengono a contatto. Il liquido a temperatura minore subisce quindi una rapida ebollizione producendo vapore a velocità esplosiva. Negli stoccaggi di GNL, questo può avvenire ad esempio quando il GNL rilasciato accidentalmente al suolo entra in contatto con l'acqua.



APPROFONDIMENTO

Quando un liquido viene a contatto con un liquido a temperatura sensibilmente differente, possono generarsi reazioni esplosive in determinate circostanze.

Storicamente quando il contatto è fra un liquido ad alta temperatura (ad esempio il fuso di una colata nelle acciaierie o il magma generato durante l'esplosione di un vulcano) e l'acqua, il fenomeno viene identificato come "Steam Explosion", a causa delle grosse quantità di vapore d'acqua generate.

In senso più generale, nella tecnica tale fenomeno viene indicato come "fuel coolant interactions" (FCIs). Quando è invece l'acqua il liquido a temperatura più alta, il contatto con un liquido a temperatura più bassa, come ad esempio il GNL (o altro liquido criogenico), comporta il passaggio in fase vapore di quest'ultimo – e quindi del GNL nel caso di esempio - ed il fenomeno è chiamato transizione rapida di fase (RPT). Sebbene non si verifichi combustione, questo fenomeno manifesta tempistiche e generazione di onde di pressione tipiche di un'esplosione. Il fenomeno di base è l'intenso scambio termico, che si realizza sulla superficie a contatto dei due liquidi, che porta il più freddo ad un rapido aumento di temperatura e di volume, con conseguente cambiamento di fase. Nel caso del GNL (e di qualsiasi liquido criogenico interessato dal fenomeno), il cambiamento di fase è ostacolato dall'inerzia della massa d'acqua, che comporta un repentino aumento locale di pressione generando un fenomeno esplosivo (onde di pressione).

La teoria è altamente complessa perché deve trattare contemporaneamente vari fenomeni dinamici che interessano multicomponenti e multifasi. Nella pratica sono state sviluppate delle modellazioni che si basano sulle stesse considerazioni usate nei modelli applicati a fenomeni esplosivi: l'energia di esplosione del RPT viene determinata come il lavoro di espansione del vapore o ricorrendo al modello del TNT equivalente.

Anche se intensamente studiate nei laboratori, le transizioni rapide di fase (RPT) derivanti dal contatto di GNL con acqua sono state rare e con conseguenze limitate alla zona ove è avvenuto lo sversamento.



1.2.8 BLEVE (Boiling liquid expanding vapour explosion)

L'esplosione per espansione di vapori di un liquido (BLEVE) si ha quando un liquido presente in un sistema chiuso in pressione a temperatura superiore a quella di ebollizione, subisce una rapida depressurizzazione per perdita di contenimento. In seguito alla rottura del circuito o del serbatoio in pressione infatti, l'energia contenuta nel vapore viene istantaneamente rilasciata, provocando un'esplosione fisica. Tale fenomeno è accompagnato dal flash della parte di liquido ancora presente nel serbatoio al momento della rottura. Nel caso il vapore sia combustibile e ci sia l'ignizione di tale rilascio, si ha anche la fireball.

Il BLEVE di un serbatoio è quanto meno probabile tanto più il contenitore è protetto ed isolato termicamente.

APPROFONDIMENTO

Nel caso in cui un gas liquefatto, indifferentemente per aumento di pressione o per abbassamento di temperatura, contenuto in un recipiente venga investito da una sorgente di calore proveniente dall'esterno, come ad esempio un incendio, si avrà una produzione di vapore con conseguente aumento della pressione all'interno del contenitore. Nonostante i contenitori siano dotati di valvole di sfiato, può succedere che il rateo di generazione di vapore sia maggiore della portata di efflusso delle valvole di sicurezza. La pressione interna al serbatoio continuerà quindi a crescere, fino ad un valore paragonabile alla pressione di rottura del serbatoio. La rottura del serbatoio comporta generalmente 3 effetti:

1. l'energia accumulata nella zona vapore del contenitore verrà rilasciata in maniera repentina generando onde di pressione tipiche delle esplosioni fisiche (BLEVE)
2. il meccanismo di rottura del serbatoio può comportare la proiezione di pezzi di serbatoio fino a parecchie centinaia di metri (generazione di proiettili)
3. la parte di liquido ancora presente nel serbatoio, al momento della rottura, tende ad evaporare rapidamente formando, sopra il serbatoio, una nuvola di gas contenente all'interno una grande quantità di gocce di liquido. Se il vapore generato è anche combustibile, come nel caso del GNL, esso è generalmente innescato dall'incendio esterno che ha provocato questo transitorio. In tal caso la nube di vapore verrà bruciata con tempistiche abbastanza lunghe, in quanto alimentata dalla presenza di gocce di liquido presenti nella nube stessa (FIREBALL).

I serbatoi di GNL sono per necessità isolati termicamente: un sensibile aumento di pressione per apporti di calore da sorgenti esterne avrà delle tempistiche che sono anche funzione dell'effetto della coibentazione presente.

1.2.9 Esplosione nube di vapore (Vapor Cloud Explosion)

In una nube dispersa, non confinata da edifici o parti d'impianto, l'ignizione del gas naturale provoca una combustione che si propaga a bassa velocità, originando sovrappressioni trascurabili. Sovrappressioni più elevate si possono invece generare quando la combustione avviene in aree congestionate o confinate, determinando esplosioni con effetti più gravi.

1.2.10 Jet fire, pool fire e flash fire

Se c'è un rilascio di GNL, in caso di innesco immediato l'evento incidentale evolve originando un jet fire o un pool fire, in funzione della fase rilasciata e della frazione di liquido in grado di accumularsi sul terreno.

Se non accadono tali eventi la dispersione del getto di gas o l'evaporazione della pozza di materiale infiammabile creano una nube infiammabile in grado di originare, in caso di innesco ritardato, un flash fire; nel caso in cui tale nube raggiunga un'area confinata non si può escludere un'esplosione in caso di innesco.



APPROFONDIMENTO

Lo scenario di flash fire considera l'incendio di una nube di vapori infiammabili con effetto non esplosivo. Nel caso dei depositi Small Scale, la formazione di una nube di vapori infiammabili può essere causata da rilasci di GNL da tubazione ad alta pressione o da vapore proveniente da una pozza di GNL. Sono anche possibili scenari di formazione di nubi alimentati dai due scenari prima descritti.

Il problema modellistico è quello già descritto nei capitoli riguardanti le perdite di liquido sotto pressione e l'evaporazione da pozze di GNL. Una volta che la nube si è formata, si deve descrivere l'evoluzione/dispersione della nube di vapore. Applicati pertanto per lo scenario di interesse i modelli prima descritti, si avrà a disposizione l'evoluzione spaziale e temporale della nube di vapori di GNL.

A questo punto è possibile applicare un modello per ottenere una stima conservativa dell'estensione dell'area di danno per le persone, generata dal verificarsi di un evento di flash fire.

Il modello, per quanto riguarda l'estensione del danno, parte dall'ipotesi che solo le persone coinvolte nella combustione della nube subiscono effetti letali. Quando una nube di gas infiammabili brucia, la temperatura dei gas combusti aumenta notevolmente: questo aumento provoca una certa espansione della nube, e quindi anche un aumento dell'area interessata dalla miscela combustibile (cioè quella compresa nel campo di infiammabilità).

Il modello ampiamente usato in letteratura, per far riferimento all'entità spaziale che viene interessata dal fenomeno della combustione, considera conservativamente tale entità non quella che i modelli valutano come quantità di gas delimitata dal valore di LFL ma, per tener conto dell'evoluzione prima descritta, fa riferimento all'entità della nube iniziale contenuta entro il valore di $\frac{1}{2}$ del LFL.

2. Situazione impiantistica GNL in Italia e nei principali paesi europei

Si riporta di seguito l'elenco degli impianti di stoccaggio di GNL, superiori alle 50 tonnellate, cosiddetti "small-scale" per i quali sono stati presentati progetti alle Autorità competenti in Italia, aggiornato al mese di agosto del 2018:

	Azienda	Regione	Provincia	Comune	Capacità totale (m ³)	Tipologie serbatoi	Numero, capacità e pressione serbatoi
1	HIGAS	SARDEGNA	ORISTANO	SANTA GIUSTA	9000	Secondo contenimento in cemento armato e con l'ambiente interno isolato con perlite	6 serbatoi in pressione da 1500 m ³
2	EDISON	SARDEGNA	ORISTANO	SANTA GIUSTA	10010	Secondo contenimento in acciaio inossidabile	7 serbatoi in pressione da 1430 m ³
3	IVI PETROLIFERA	SARDEGNA	ORISTANO	SANTA GIUSTA	9000	Secondo contenimento in acciaio inossidabile	9 serbatoi in pressione da 1000 m ³
4	LA PETROLIFERA ITALO RUMENA	EMILIA ROMAGNA	RAVENNA	RAVENNA	20045	Secondo contenimento in cemento armato e con l'ambiente interno isolato con perlite	2 serbatoi in pressione da 10000 m ³ cad.
5	ISGAS	SARDEGNA	CAGLIARI	PORTO CANALE DI CAGLIARI	22068	Secondo contenimento in acciaio inossidabile	18 serbatoi in pressione da 1126 m ³ cad.
6	VENICE LNG	VENETO	VENEZIA	PORTO MARGHERA	32000	Serbatoio primario in acciaio protetto da una struttura in calcestruzzo armato	1 serbatoio atmosferico da 32.000 m ³ .

Progetti di impianti di stoccaggio GNL "small scale" presentati entro Agosto 2018

Al momento della redazione del presente documento (agosto 2018) nessuno dei sopraindicati impianti risulta essere in esercizio. Sono inoltre presenti ed in esercizio nel territorio italiano tre impianti di stoccaggio di GNL impiegati come rigassificatori:

	Azienda	Regione	Provincia	Comune	Capacità totale (m ³)	Tipologie serbatoi	Numero, capacità e pressione serbatoi
1	GNL ITALIA	Liguria	La Spezia	Portovenere	100000	Cilindrico verticale a doppio contenimento	2 serbatoi atmosferici da 50000 m ³
2	TERMINAL GNL ADRIATICO	Veneto	Rovigo	Porto Viro	250000	Struttura pluricellulare in calcestruzzo	2 serbatoi atmosferici da 125000 m ³
3	OLT FSRU	Toscana	Livorno	Livorno	137100	Serbatoi in alluminio isolati con polistirene espanso	4 serbatoi da 34275 m ³

Impianti di stoccaggio GNL e RI-gassificazione presenti in Italia

Al fine di fornire un'idea dello sviluppo degli stoccaggi di GNL in Europa nelle tabelle di seguito sono riportati gli impianti GNL attualmente eserciti in alcuni paesi europei, sulla base delle informazioni tratte da uno studio dal titolo "Soluzioni tecniche da impianti di stoccaggio GNL di piccola taglia esistenti in Europa", predisposto per conto di Assogasliquidi da DNV-GI nell'ottobre 2016:

Impianti di stoccaggio GNL esistenti in Francia, Portogallo e Spagna

Nome	Stato	Tipo impianto	Data di start up	Capacità di stoccaggio	N° serbatoi	Note
Montoir-de-Bretagne LNG terminal	Francia	Grande taglia con possibilità di buncheraggio	1980	Entro il 2020, espansione fino a 550 000 m ³	Entro il 2020, espansione fino a 4 serbatoi	Buncheraggio per navi e possibilità di rifornimento camion già pianificata.
Fos Cavaou LNG terminal	Francia (Marsiglia)	Grande taglia con possibilità di buncheraggio	2010	Entro il 2020, espansione fino a 550 000 m ³	Entro il 2020, espansione fino a 4/5 serbatoi	Buncheraggio per navi.
Fos Tonkin LNG terminal	Francia (Marsiglia)	Grande taglia con possibilità di buncheraggio	1972			Buncheraggio per navi e studio per la possibilità di rifornimento camion in corso.
Mugardos LNG terminal	Spagna (Ferrol)	Grande taglia con possibilità di buncheraggio	2007	Entro il 2022, espansione fino a 500 000 m ³	Entro il 2022, espansione fino a 3 serbatoi	Buncheraggio per navi.
Barcelona LNG terminal	Spagna	Grande taglia con possibilità di buncheraggio	1968	760 000 m ³	6 serbatoi	Possibilità di rifornimento camion, buncheraggio per navi sotto sviluppo
Sagunto LNG terminal	Spagna	Grande taglia con possibilità di buncheraggio	2006	450 000 m ³	4 serbatoi	Possibilità di rifornimento camion, buncheraggio per navi sotto sviluppo
Cartagena LNG terminal	Spagna	Grande taglia con possibilità di buncheraggio	1989	437 000 m ³	5 serbatoi	Possibilità di rifornimento camion, buncheraggio per navi sotto sviluppo
Huelva LNG terminal	Spagna	Grande taglia con possibilità di buncheraggio	1988	619 500 m ³	5 serbatoi	Possibilità di rifornimento camion, buncheraggio per navi sotto sviluppo
Sines LNG terminal	Portogallo	Grande taglia con possibilità di buncheraggio	2004			Possibilità di rifornimento camion.

(da "Soluzioni tecniche da impianti di stoccaggio GNL di piccola taglia esistenti in Europa" – DNV-GL - Assogasliquidi. 10.10.2016)

Impianti di stoccaggio GNL esistenti in Scandinavia

Nome	Paese	Anno	Capacità totale (m ³)
Halhjem Fergekai	Norvegia	2007	1000
Mosjøen	Norvegia	2007	3500
Kollsnes II	Norvegia	2007	4000
Øra	Norvegia	2011	6500
Nynäshamn	Svezia	2011	20000
Lysekil	Svezia	2014	30000
Risavika	Norvegia	2010	30000

(da "Soluzioni tecniche da impianti di stoccaggio GNL di piccola taglia esistenti in Europa" – DNV-GL - Assogasliquidi. 10.10.2016)

Caratteristiche impianti stoccaggio GNL in Scandinavia

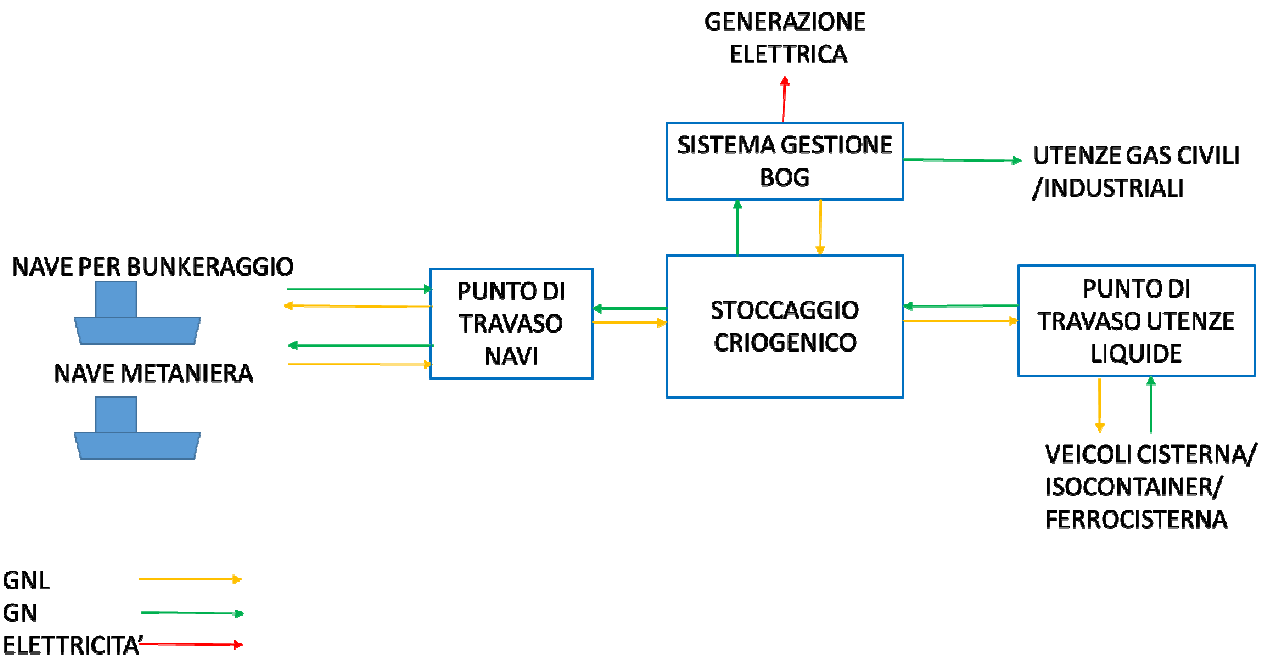
Nome	Tipologia di serbatoio	Numero e capacità del singolo serbatoio
Halhjem Fergekai	Serbatoio in pressione (isolato a vuoto/perlite)	2 x 500 m ³
Mosjøen	Serbatoio in pressione (isolato a vuoto/perlite)	5 x 683 m ³
Kollsnes II	Serbatoio a fondo piatto Pieno Contenimento (acciaio) basato su BS-7777-2:1993 (ref. /10/)	1 x 4000 m ³
Øra	Serbatoio in pressione (isolato a vuoto/perlite) – serbatoio interno acciaio inox e serbatoio esterno acciaio al carbonio	2 x 500 m ³ 5 x 700 m ³ 2 x 1000 m ³
Nynäshamn	Serbatoio a fondo piatto Pieno Contenimento con copertura esterna in calcestruzzo (Serbatoio acciaio-calcestruzzo basato su EN 1473 ref. /1/)	1 x 20000 m ³
Lysekil	Serbatoio a fondo piatto Pieno Contenimento (serbatoio interno in acciaio 9%-Ni + calcestruzzo)	1 x 30000 m ³
Risavika	Serbatoio a fondo piatto Pieno contenimento (acciaio + calcestruzzo)	1 x 30000 m ³

(da "Soluzioni tecniche da impianti di stoccaggio GNL di piccola taglia esistenti in Europa" – DNV-GL - Assogasliquidi. 10.10.2016)

2.2 Esempio di schema impiantistico tipo di uno stoccaggio di GNL

Di seguito si riporta uno schema a blocchi che sintetizza gli elementi di base che caratterizzano un impianto di stoccaggio GNL “media taglia”, altrimenti detto anche “small scale”, con i principali servizi ed unità collegate all’impianto.

Lo schema ha carattere puramente indicativo ed alcuni degli elementi indicati nella figura possono non essere presenti negli impianti.



2.3 Descrizione del ciclo produttivo

Facendo riferimento allo schema illustrato nel paragrafo 2.2, il ciclo produttivo entro i limiti di batteria dell'impianto può essere così schematizzato:

1. **Aree di travaso fra nave metaniera e serbatoi criogenici**
2. **Aree di stoccaggio (serbatoi criogenici)**
3. **Aree di travaso verso i veicoli cisterna o iso container e ferrocisterne**
4. **Aree di vaporizzazione**
5. **Aree di gestione BOG**

2.3.1 Aree di travaso fra nave metaniera e serbatoi criogenici

Tale area comprende la nave (fuori dal limite di batteria), il punto di travaso navi, l'eventuale stazione di misura e le tubazioni di collegamento fino ai serbatoi criogenici. Normalmente il travaso viene effettuato tramite bracci di carico appositi, il prodotto è movimentato in fase liquida utilizzando le pompe a bordo della nave. Prima del travaso le linee di collegamento nave/serbatoi devono essere condizionate per il servizio, prevedendo una fase di raffreddamento e, ove necessario, di messa in gas. Il collegamento nave/impianto è solitamente effettuato con due linee, una di fase liquida e una di fase gassosa, per riequilibrare le pressioni e le temperature; altre linee possono essere previste per ragioni operative. Le linee di travaso possono essere impiegate anche per la caricazione di prodotto dai serbatoi criogenici a navi per bunkeraggio.

2.3.2 Aree di stoccaggio (serbatoi criogenici)

Tali aree si identificano con i serbatoi criogenici e le pompe criogeniche, al servizio degli stessi, che possono essere posizionate sia all'esterno dei serbatoi che al loro interno. I serbatoi sono costituiti da un contenitore interno costruito con materiali che resistono alle temperature criogeniche di esercizio ed un sistema di coibentazione esterna che si rende necessario per ridurre lo scambio di calore con l'ambiente esterno e, quindi, minimizzare la produzione di BOG.

2.3.3 Aree di travaso verso i veicoli cisterna o iso container e ferrocisterne

Tali aree sono adibite al travaso dai serbatoi criogenici ai veicoli cisterna o iso container e ferrocisterne e viceversa.

2.3.4 Aree di vaporizzazione

L'impianto di stoccaggio può essere direttamente collegato ad utenze gas, interne o esterne all'impianto, alimentate tramite la vaporizzazione del liquido prelevato direttamente dai serbatoi criogenici o da eventuali serbatoi intermedi.

2.3.5 Aree di gestione BOG

Poiché nei serbatoi criogenici avviene un lento fenomeno di vaporizzazione del liquido (denominato *boil off gas* - BOG) che crea aumento di pressione interna, la fase gas deve essere gestita.

Il BOG prodotto può essere impiegato in quattro differenti modalità:

1. compressione per rifornire sistemi di accumulo mobile (pacchi bombole) in fase gassosa;
2. compressione per alimentare utenze locali o, attraverso stazioni di misura e condizionamento, per l'immissione in rete. Tale modalità può prevedere anche il ricorso a serbatoi polmone in fase gassosa;
3. riliquefazione del vapore che può essere effettuata attraverso liquefattori, ovvero attraverso il sottoraffreddamento del liquido ed un successivo rientro nella fase liquida nei serbatoi criogenici;
4. incremento di pressione mediante riscaldamento per utenze a bassa pressione.

2.4 Descrizione dei principali elementi costitutivi (con riferimento anche ad alcune caratteristiche proprie del GNL rispetto agli altri gas combustibili)

2.4.1 Linee di travaso e trasferimento del GNL

Le linee di travaso e trasferimento del GNL devono essere preraffreddate prima dell'invio del GNL stesso. Il travaso del GNL dalla nave gasiera prevede una accurata gestione delle temperature delle linee di fase liquida, per evitare che possano insorgere problemi di sovrappressione che renderebbero difficoltoso il travaso, mentre in altri gas combustibili la gestione delle pressioni in gioco è preminente.

Le caratteristiche fisiche specifiche del GNL comportano che le tubazioni di collegamento debbano essere messe in condizioni tali da evitare che con l'innalzamento delle temperature si generino forti gradienti di pressione, pertanto semplici sezionamenti delle tubazioni di collegamento della fase liquida devono essere evitati.

Analoghe precauzioni devono essere prese per il trasferimento inverso da serbatoi criogenici alle navi.

APPROFONDIMENTO

differenze rispetto ad analoghe parti di impianto che tratta GPL:

nel GNL le linee che trasportano liquido, prima di essere impiegate per il travaso o trasferimento, debbono essere preconditionate termicamente (raffreddate)



2.4.2 Aree di stoccaggio (serbatoi criogenici)

Gli elementi delle aree di stoccaggio sono essenzialmente i serbatoi criogenici e le pompe criogeniche al loro servizio.

I serbatoi criogenici sono realizzati con materiali idonei a sopportare le basse temperature del prodotto. Un utile riferimento per i materiali da impiegare a contatto con il GNL è costituito dalla norma ISO EN UNI 16903/2015.

I serbatoi attualmente impiegati operano, normalmente, a pressioni operative che possono partire da pressione atmosferica fino a 9 bar.

I serbatoi possono essere di tre diverse tipologie:

- Singolo Contenimento (single Containment)
- Doppio Contenimento (double Containment)
- Contenimento Totale (full Containment)

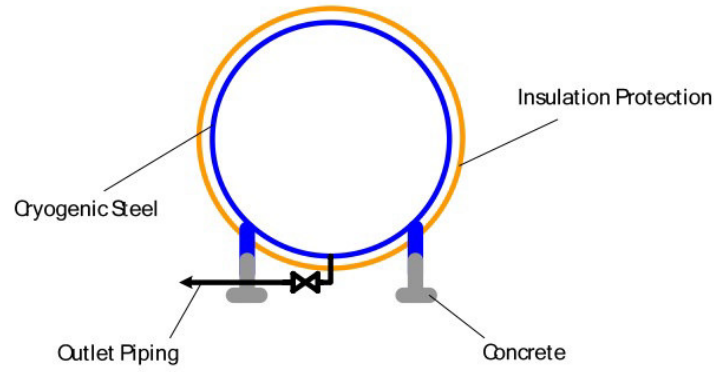
Il singolo contenimento prevede un unico recipiente di materiale opportuno, contornato da uno strato di coibentazione.

Il doppio contenimento prevede due contenitori uno interno all'altro, in cui il contenitore interno è costruito di materiale opportuno per contenere il GNL, mentre il secondo è costruito con materiale non in grado di contenere il GNL per lungo tempo. Tra i due contenitori è frapposta la coibentazione.

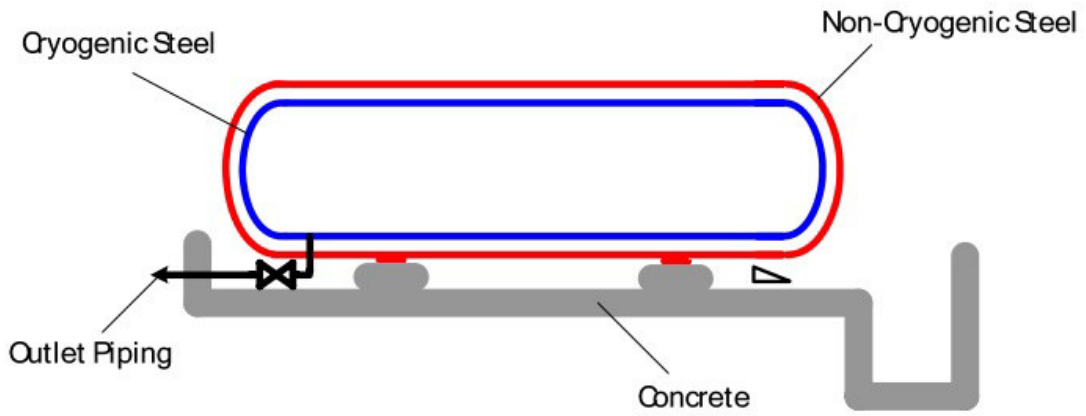
Il contenimento totale presenta, invece, un contenimento esterno costruito in materiale idoneo a contenere eventuali fuoriuscite di GNL in fase liquida dal contenitore interno.

Della presenza della coibentazione si tiene conto per le valutazioni degli impatti termici sui serbatoi dovuti agli incendi.

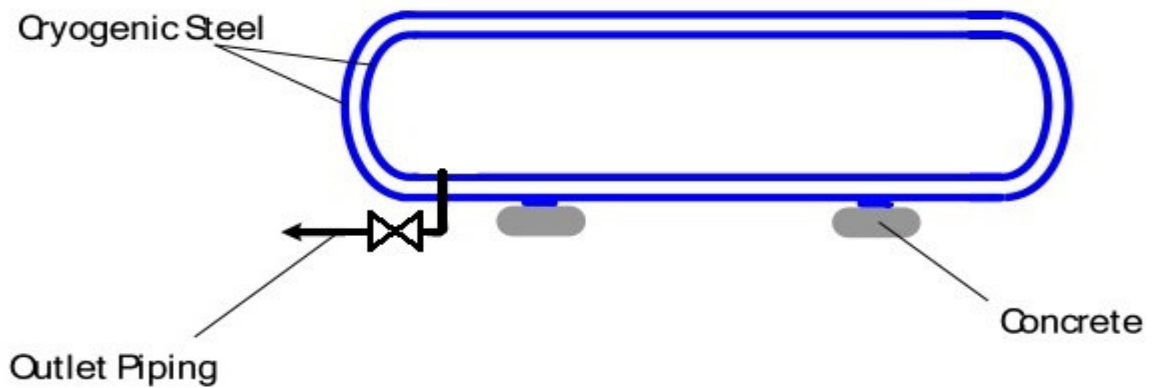
Nelle immagini riportate nella pagina seguente sono mostrati gli schemi semplificati delle tre tipologie di serbatoi sopra descritti:



Single integrity LNG tank



Double integrity LNG tank



Full integrity LNG tank

Per minimizzare lo scambio termico con l'esterno, è necessario che le connessioni siano ridotte al minimo tecnico.

Le pompe criogeniche possono essere installate all'esterno del serbatoio o al suo interno. Le pompe sono a contatto con liquido criogenico e, quindi, sono condizionate alle temperature prima del loro funzionamento. Le pompe immerse non hanno necessità di essere condizionate prima dell'uso, essendo sempre immerse nel liquido criogenico.

Il numero di connessioni non saldate tra tratti di tubazione delle linee di trasferimento del GNL deve essere il più possibile limitato, salvaguardando le necessità di gestione delle apparecchiature e di sezionamento di tratti di linea.

APPROFONDIMENTO

differenze rispetto ad analoghe parti di impianto che tratta GPL

I serbatoi per GPL differiscono notevolmente da quelli per GNL sia per le pressioni, sia per le temperature in gioco. Le necessità di contenere gli scambi termici con l'esterno non sono rilevanti per lo stoccaggio di GPL per il quale i sistemi di coibentazione hanno una funzione di protezione dall'irraggiamento termico solo in caso di evento esterno (es. incendio). Nel GPL è prassi prevedere linee di tubazioni collocate in prossimità della generatrice inferiore del serbatoio dalle quali prelevare il prodotto nella sua fase liquida per il riempimento dei recipienti mobili. Su tali tubazioni si innestano le tubazioni attraverso le quali è possibile l'immissione d'acqua in caso di perdita di GPL in fase liquida, consentendo di effettuare in sicurezza le operazioni necessarie alla gestione dello scenario emergenziale. Nel caso del GNL non è possibile ricorrere a questa operazione, in quanto l'immissione di acqua comporterebbe l'instaurarsi di alcuni dei fenomeni descritti al punto 1.2)

2.4.3 Servizi dai serbatoi criogenici ai veicoli cisterna o iso container e ferrocisterne

Il travaso verso cisterne mobili (veicoli cisterna, iso container e ferrocisterne) avviene, normalmente, attraverso idonei sistemi di collegamento per le due fasi del sistema.

Sulle tubazioni di collegamento tra l'impianto ed i sistemi di collegamento sono presenti valvole di intercettazione, mentre un sistema di inertizzazione e drenaggio è previsto sulle tubazioni.

APPROFONDIMENTO

differenze rispetto ad analoghe parti di impianto che tratta GPL

In questo settore dell'impianto le differenze principali sono riconducibili ai materiali impiegati che, nel caso del GNL, devono essere adatti alle temperature di impiego. Inoltre, così come previsto dalla norma UNI EN 1473: 2016, per serbatoi atmosferici di GNL con pressioni inferiori a 0,5 bar, le tubazioni di collegamento devono avvenire esclusivamente dal tetto del serbatoio.

2.4.4 Servizi da serbatoi criogenici alle utenze gas

Elemento fondamentale di questa area è costituito dal sistema di vaporizzazione che, in base alle necessità dell'utenza da alimentare, può essere atmosferico o basato su sistemi di riscaldamento forzato. In generale i sistemi di vaporizzazione sono tubazioni senza presenza di parti attive; normalmente si applica un criterio di ridondanza funzionale (se, a causa della formazione di condensa ghiacciata, il vaporizzatore in funzione perde efficienza entra in funzione il secondo) per consentire la continuità di vaporizzazione.

APPROFONDIMENTO

differenze rispetto ad analoghe parti di impianto che tratta GPL



La fattispecie impiantistica indicata non si applica al settore del GPL dove la vaporizzazione del GPL per l'immissione in rete non è prevista per gli impianti di stoccaggio di taglia compatibile con la presente Guida Tecnica.

2.4.5 Area di gestione BOG

La gestione del BOG può essere costituita da due componenti principali.

Il primo, se previsto, è un impianto di liquefazione capace di raffreddare il vapore o sottoraffreddare il liquido per ridurre la quantità di vapore nel sistema.

Il secondo è composto da una o più stazioni di compressione che prelevando prodotto vaporizzato (BOG) lo comprimono a pressioni che possono essere identificate in due intervalli:

- un intervallo più basso relativo alla alimentazione di utenze locali (esempi: il generatore elettrico di impianto o utenze esterne)
- un intervallo più alto che può essere a servizio del rifornimento di pacchi bombole che vanno ad alimentare distributori di metano gassoso.

Per l'alimentazione di utenze locali o dei generatori elettrici, che richiedono caratteristiche di portata e pressione costanti nel tempo, può essere previsto l'impegno di uno o più sistemi di accumulo temporaneo. Poiché negli accumuli temporanei lo stoccaggio di prodotto è in fase vapore, il volume del contenitore può essere anche molto elevato.

APPROFONDIMENTO

differenze rispetto ad analoghe parti di impianto che tratta GPL



La tematica non rappresenta un aspetto di interesse per gli stoccaggi di GPL dove il prodotto a temperatura ambiente è in equilibrio bifasico e lo scambio termico porta alla variazione delle condizioni di equilibrio entro parametri previsti in fase di progetto

3. Aspetti tecnici di dettaglio

In appendice C è riportato un elenco di norme UNI EN, EN ed ISO attualmente pubblicate ed in vigore, cui poter fare riferimento per approfondire gli aspetti tecnici di dettaglio che regolano la progettazione, la realizzazione e l'esercizio dei sistemi di stoccaggio del GNL.

Il riferimento principale per il settore di interesse del presente documento è costituito dalla norma UNI EN 1473:2016 [Installazioni ed equipaggiamenti per il gas naturale liquefatto (GNL) Progettazione delle installazioni di terra] che fa riferimento ad una nutrita serie di altre norme.

Di seguito vengono riportati alcuni degli aspetti trattati dalle suddette norme sui quali si è ritenuto opportuno formulare alcune considerazioni, fermo restando che le relative norme tecniche costituiscono l'effettiva fonte cui fare riferimento.

3.1 Massima percentuale di riempimento dei serbatoi

La norma UNI EN 1473:2016 non fornisce indicazioni sul limite al riempimento massimo di un serbatoio. Pertanto, ferme restando le indicazioni delle norme tecniche circa i sistemi di controllo e di blocco dei livelli dei serbatoi, il massimo grado di riempimento viene definito in fase progettuale dal progettista entro i limiti stabiliti dal costruttore.

Anche le norme armonizzate PED relative alla progettazione di apparecchi in pressione e pertanto da applicarsi ai serbatoi, che devono ottenere la relativa certificazione rilasciata da un organismo notificato (2014/68/EU), non fissano limiti sul massimo livello di riempimento.

La UNI EN 13458-2:2004, relativa alla progettazione, fabbricazione, controlli e prove di recipienti criogenici fissi isolati sottovuoto progettati per una pressione massima ammissibile maggiore di 0,5 bar, che comunque può essere utilizzata come utile riferimento per i recipienti fissi isolati sottovuoto progettati per una pressione massima ammissibile non maggiore di 0,5 bar, indica come percentuale massima di riempimento della fase liquida il 98% del volume totale del serbatoio (punto 4.2.8), ridotto al 95% nel caso di serbatoi deputati a contenere liquidi infiammabili (annex G – punto G.2).

L'operabilità dei serbatoi varia da sito a sito e la massima percentuale di riempimento non è un valore standard e dipende dalla tipologia di serbatoio impiegato e dalle scelte progettuali effettuate dal progettista necessarie per garantire la sicurezza.

I serbatoi a fondo piatto operano, in generale, con percentuali di riempimento attorno all'80%: ad esempio il serbatoio atmosferico nell'impianto di Kollsnes II in Norvegia ha un'altezza interna di 16,87 metri ed un livello di riempimento di progetto pari a 13,5 m.

3.2 Torce

Negli impianti di stoccaggio di GNL la filosofia del buon funzionamento è, in generale, di minimizzare le emissioni in atmosfera, recuperando ed utilizzando tutto il BOG prodotto, naturalmente nelle condizioni di esercizio in cui ciò è possibile.

Tuttavia, poiché può essere necessario, sia in condizioni ordinarie che di emergenza, dover smaltire prodotto dal sistema, è necessario prevedere la realizzazione di un sistema di rilascio per raccogliere e smaltire in sicurezza gli scarichi provenienti da linee di spurgo, valvole limitatrici di pressione e valvole di protezione termica.

La norma UNI EN 1473:2016 fornisce indicazioni di larga massima sugli obiettivi che un sistema di depressurizzazione deve garantire e fornisce una metodologia per il calcolo delle portate da smaltire. Possono essere previste, a seconda delle scelte progettuali, due sistemi:

- Torcia fredda
- Torcia calda

In entrambi i casi, il sistema di rilascio in torcia deve consentire lo smaltimento in sicurezza almeno degli scarichi che possono avvenire .

A tale sistema di rilascio devono essere collegate:

- le valvole di controllo della pressione e le valvole di sicurezza dei serbatoi GNL;
- tutte le altre valvole di sicurezza dell'impianto;
- tutte le valvole di "espansione termica" dell'impianto;
- tutte le valvole (sia manuali e sia automatiche) di messa all'aria.

Il sistema di rilascio in torcia è utilizzato anche per la depressurizzazione dell'impianto al fine di predisporlo agli interventi di manutenzione.

Il sistema può essere costituito:

- da collettori per raccogliere gli scarichi delle valvole limitatrici di pressione;
- da un sistema per la raccolta dei drenaggi di processo e delle valvole di "espansione termica" dell'impianto;
- da sistemi di separazione per trattenere gli eventuali liquidi e inviare alla torcia la fase gassosa.

E' necessario che i materiali impiegati nella realizzazione del sistema di torcia siano idonei ai fluidi collettati e che siano predisposte idonee misure atte ad evitare l'ingresso, per diffusione, di aria alla torcia. Le torce devono essere installate in posizione di sicurezza, rispettando le distanze di sicurezza dagli altri elementi costitutivi dell'impianto, determinate dal calcolo dell'irraggiamento termico effettuato secondo quanto previsto dalle normative vigenti.

3.2.1 Torcia fredda

La torcia fredda è un dispositivo dedicato al raccoglimento degli scarichi delle valvole di sicurezza e degli spurghi dell'impianto di distribuzione o di una parte di questo, al fine di convogliare il gas naturale ad una quota ed una posizione considerata di sicurezza. La torcia fredda può essere anche talvolta denominata con i seguenti termini: candela fredda, colonna di scarico o di spurgo. In inglese: ventstack, coldflare.

Il sistema deve essere progettato per raccogliere gli scarichi che per caratteristiche di frequenza, quantità e natura possono essere distinti tra controllati e di emergenza. Sono identificati quali scarichi controllati tutti quegli episodi di emissione alla torcia fredda collegati ad operazioni di manutenzione sulle apparecchiature e sulle linee dell'impianto.

Il dimensionamento della torcia fredda deve essere eseguito sul maggiore tra gli scenari incidentali di rilascio previsti per l'impianto. La torcia deve consentire lo smaltimento in sicurezza degli scarichi occasionali discontinui esclusivamente in fase gassosa.

Il collettore di scarico in atmosfera è collegato, attraverso una valvola di regolazione, al collettore del BOG. Tale valvola è normalmente chiusa in fase di normale operatività dell'impianto, e si apre in caso di incremento eccessivo della pressione del vapore nel collettore, permettendo il rilascio del gas in atmosfera.

3.2.2 Torcia calda

Le osservazioni sopra riportate per le torce fredde valgono anche per le torce calde, in quanto queste sono progettate per svolgere le stesse funzioni e seguono gli stessi criteri di dimensionamento della

torcia fredda. A differenza della torcia fredda, la torcia calda è caratterizzata dal fatto che convoglia, sotto determinate condizioni di sicurezza, i rilasci gassosi nell'atmosfera previa combustione, limitando l'immissione in atmosfera di quantità significative di metano. Tali rilasci sono quindi bruciati per evitare un'emissione di gas naturale in atmosfera. Per realizzare la torcia calda e quindi la combustione, esistono 2 modi di operare:

- tramite bruciatore pilota sempre acceso;
- tramite bruciatore pilota ad accensione non continua.

Nel primo caso sarà presente un rilevatore di fiamma, che quindi deve segnalare sempre tale presenza. Nel secondo caso, oltre al rilevatore di fiamma, dovrà essere sempre presente un sistema che dovrà provocare l'accensione del bruciatore pilota.

3.3 Presenza di ridondanze nel sistema di movimentazione del GNL in serbatoio

Gli standard applicabili non forniscono indicazioni specifiche per la ridondanza dei sistemi di movimentazione del GNL. Il progettista valuta l'opportunità di installare eventuali ridondanze, in relazione alla tipologia impiantistica prescelta.

3.4 Sistemi di vaporizzazione legati al sistema di controllo di temperatura

3.4.1. Introduzione

Come già descritto in precedenza al punto 2.3.4 (Aree di vaporizzazione) l'impianto di stoccaggio può essere direttamente collegato ad utenze gas, interne o esterne all'impianto, alimentate tramite la vaporizzazione del liquido prelevato direttamente dai serbatoi criogenici o da eventuali serbatoi intermedi. Nella sezione di vaporizzazione il GNL viene gassificato per effetto dell'assorbimento del calore dall'ambiente esterno.

Il sistema può anche prevedere un collegamento tra il serbatoio criogenico e i vaporizzatori attraverso un altro serbatoio intermedio di buffer.

Tale serbatoio può essere assimilato come capacità, caratteristiche ed equipaggiamento ai serbatoi normalmente installati a servizio di utenze di GNL. La sua pressione di esercizio è un parametro operativo importante e può essere superiore alla pressione del serbatoio criogenico, se richiesto dalle esigenze di pressione della rete a cui è collegato il sistema di vaporizzazione. La pressione è regolata dalla mandata delle pompe criogeniche e può essere incrementata, nel caso fosse necessario, mediante inserimento di prodotto proveniente dai vaporizzatori.

Come descritto sopra, possono esserci impianti di stoccaggio di GNL in cui linee di fase gas vanno ad alimentare utenze esterne ai limiti di batteria dell'impianto; in tal caso il prodotto può essere prelevato o direttamente dalla fase gassosa, in equilibrio con la fase liquida, o da liquido, successivamente vaporizzato.

Si evidenzia che anche il BOG, prelevato per la distribuzione, è a temperature fredde assimilabili a quelle del GNL e pertanto anche il BOG deve essere riscaldato tramite i vaporizzatori. In questi casi la temperatura del gas in uscita a portata nominale è tipicamente inferiore di circa 10 °C rispetto alla temperatura ambiente.

3.4.2 Vari tipi di vaporizzazione

Le tipologie di vaporizzatori sono le seguenti:

- riscaldati con aria, sia con ventilazione naturale che forzata (vaporizzatori atmosferici);
- riscaldati con vapore;

- riscaldati ad acqua;
- riscaldati a gas o gasolio
- riscaldati elettricamente;
- altri sistemi.

La tecnologia ottimale per il processo dipende dalle condizioni climatiche locali, dalle fonti di riscaldamento disponibili (acqua di raffreddamento, vapore o energia elettrica) e da altri fattori.

I vaporizzatori atmosferici sono degli scambiatori relativamente semplici che vaporizzano il gas liquefatto utilizzando il calore assorbito dall'aria. Il flusso di GNL passa attraverso dei tubi interconnessi in percorsi in serie e in parallelo. Tali vaporizzatori sono presenti in banchi ognuno composto da due scambiatori usati in modo alternato: a causa della loro tipologia costruttiva infatti, il ghiaccio tende ad accumularsi sulle pareti esterne, in particolare nelle sezioni inferiori dello scambiatore in corrispondenza dell'ingresso del GNL. La formazione di ghiaccio, oltre a limitare il processo di scambio termico, può comportare una modifica del peso e del centro di gravità dello scambiatore, aspetti determinanti in caso di requisiti stringenti per i carichi sismici e anemometrici. Quando lo strato di ghiaccio raggiunge livelli critici, determinati in relazione agli aspetti citati, il processo di vaporizzazione deve essere fermato e lo scambiatore avviato alla fase di defrost, motivo per cui gli scambiatori sono replicati in due set ed utilizzati in maniera alternata.

In altri casi la vaporizzazione del GNL avviene in uno scambiatore ad acqua in cui le tubazioni sono a forma di serpentina ed immerse in un bagno d'acqua riscaldato a getto di vapore. Questi vaporizzatori sono composti da un serbatoio d'acqua in cui è sommerso il tubo a spirale dove passa il GNL. Il bagno d'acqua è riscaldato tramite l'iniezione di vapore direttamente nel letto fluido. Il flusso di vapore è modulato tramite dei controllori di temperatura. Durante lo stand-by, la temperatura del bagno d'acqua è mantenuta a circa 60 °C.

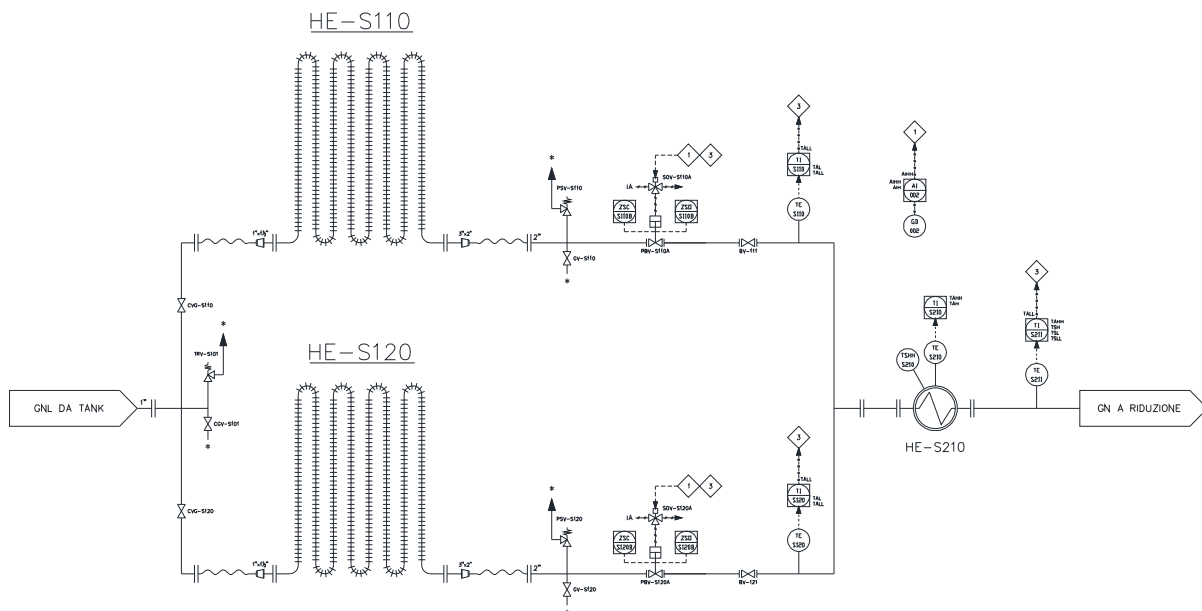


Fig. 1 Esempio di schema di sistemi di vaporizzazione, blocchi di sicurezza e riscaldatori

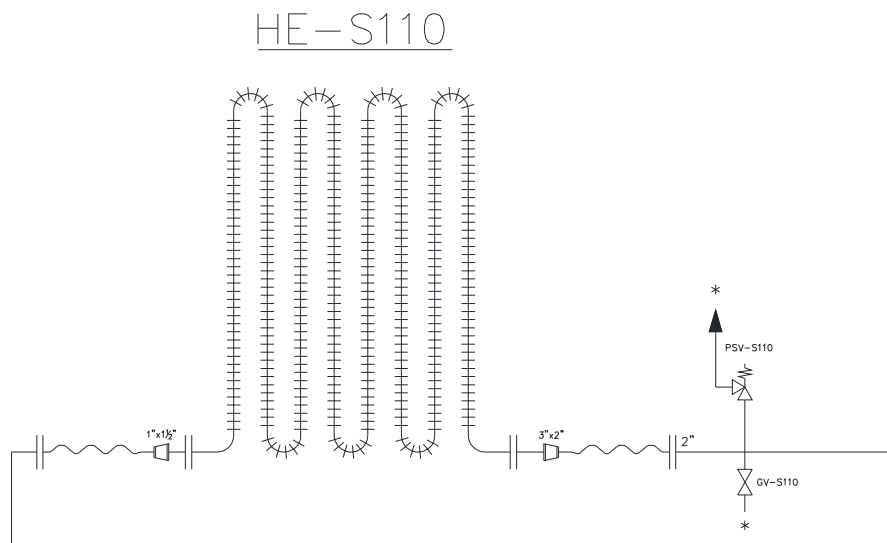


Fig. 2 Esempio di vaporizzatori atmosferici a bassa pressione composti da tubi alettati in alluminio



Fig. 3 Esempio di gruppo di vaporizzazione



Fig. 4 Esempio di gruppo di scambio e blocco

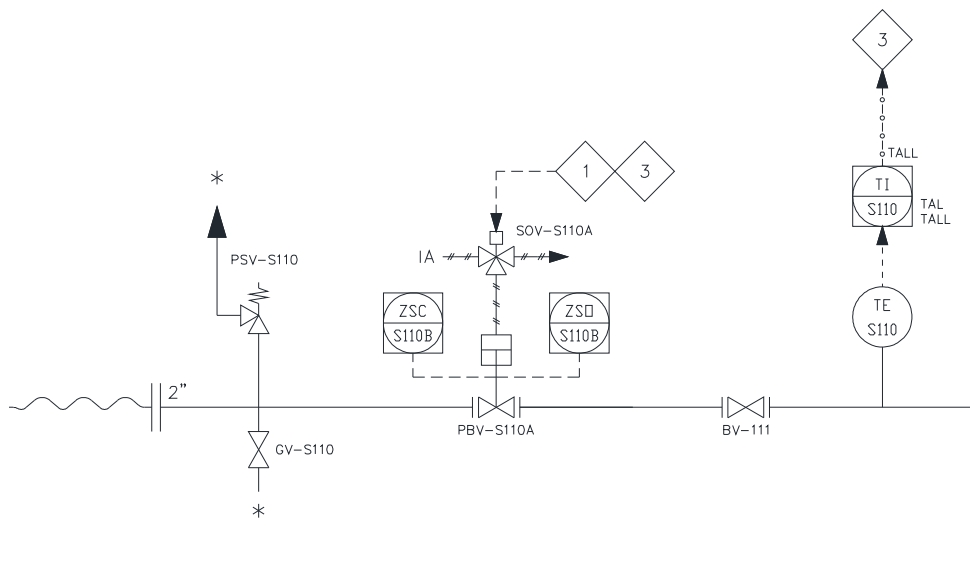


Fig. 5 Esempio di schema gruppo di scambio e blocco

Il sistema di scambio del gruppo di vaporizzazione evita il congelamento dei vaporizzatori in utilizzo continuo tipici degli impianti di combustione. Il sistema è dotato di strumentazione automatica di controllo e gestione tramite PLC.

Le valvole ad azionamento automatico svolgono la doppia funzione di scambio di processo e blocco per bassissima temperatura del gas. Nell'esempio sopra riportato un sensore monitora la temperatura del gas in uscita dallo scambiatore e, al raggiungimento di una data soglia, chiude la

valvola pneumatica sulla linea; contestualmente viene aperta la valvola pneumatica sul secondo vaporizzatore atmosferico.

Nel caso in cui la temperatura su entrambi i rami raggiunga la soglia di blocco entrambe le valvole vengono chiuse e viene fermata l'erogazione del gas per salvaguardare le linee non resilienti a valle.



Fig. 6 Esempio di gruppo di riscaldamento

Il gruppo di riscaldamento, normalmente a servizio di impianti di utenza, viene utilizzato come ultima ratio per evitare che fluisca gas troppo freddo alle utenze.

Anche il sistema di riscaldamento è gestito e controllato automaticamente dal PLC.

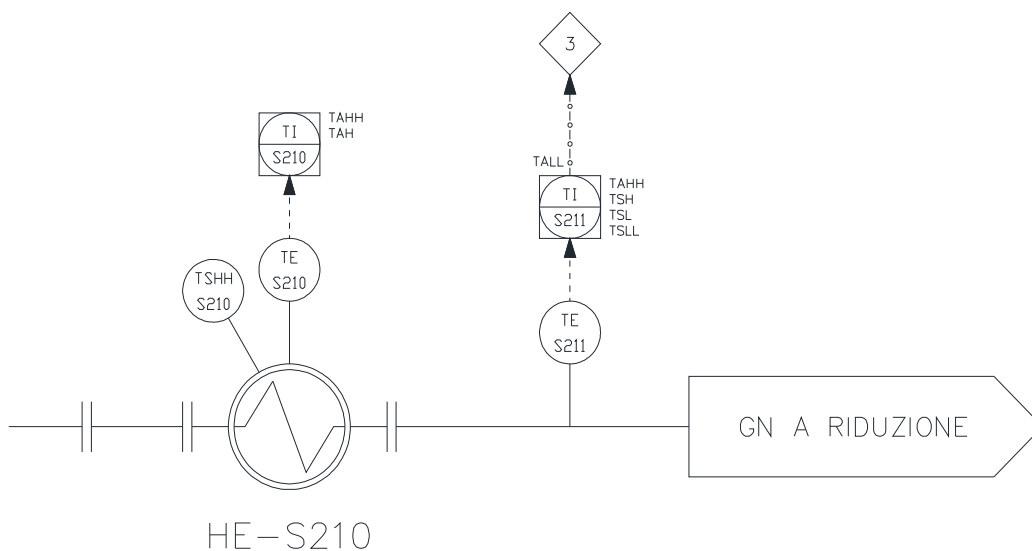


Fig. 7 Esempio schema Gruppo di riscaldamento

Nell'esempio sopra riportato è mostrato un riscaldatore elettrico che ha il compito di innalzare la temperatura al di sopra della soglia del blocco di sicurezza.

Un sensore di temperatura comanda l'accensione della resistenza e nel caso che nemmeno questa sia sufficiente a scaldare il gas all'utenza, chiude le valvole di blocco a valle dei vaporizzatori.

Come riportato nella Circolare ISPESL n. 53, nel caso in cui le tubazioni a valle dei vaporizzatori abbiano diametro superiore a DN 100, è necessario installare, in serie alla prima, una seconda valvola automatica la cui funzione deve essere unicamente di interruzione.

La circolare prevede anche che la valvola automatica potrà essere sostituita da adeguato dispositivo che garantisca analoga protezione a condizione che un'approfondita analisi dei rischi dimostri l'impossibilità del verificarsi dell'evento dannoso.

3.5 Materiali utilizzati nella filiera del GNL

La temperatura del GNL può raggiungere valori fino ai $-160\text{ }^{\circ}\text{C}$, di conseguenza i materiali da utilizzare dovranno essere compatibili con temperature criogeniche. La maggior parte dei comuni materiali da costruzione si rompono, con frattura fragile, quando vengono esposti a bassissime temperature. In particolare, la tenacità a rottura dell'acciaio al carbonio è molto bassa a tali temperature.

Di norma vengono utilizzati gli stessi materiali impiegati sugli impianti di stoccaggio e distribuzione azoto e ossigeno liquidi:

- Acciaio inox 304/316
- Teflon
- Alluminio
- Ottone
- Rame

L'acciaio al carbonio, normalmente utilizzato per la distribuzione del GPL o del gas naturale gassoso, infragilisce al di sotto dei $-10\text{ }^{\circ}\text{C}$, di conseguenza in caso di impianti comprendenti apparecchiature o tubazioni in acciaio al carbonio bisogna essere sicuri che il GNL gasificato fluisca a temperature adeguate.

3.5.1 Materiali a contatto diretto

Un elenco, non esaustivo, dei principali materiali che non sono resi fragili dal contatto diretto con il GNL sono elencati nella seguente tabella.

Materiale	Impiego generale
Acciaio inossidabile	Serbatoi, bracci di scarico, dadi e bulloni, tubi e raccordi, pompe, scambiatori di calore
Leghe di nichel e ferronichel	Serbatoi, dadi e bulloni
Leghe di alluminio	Serbatoi, scambiatori di calore
Rame e leghe di rame	Giunzioni, superfici usurabili
Elastomeri	Giunzioni, guarnizioni
Cemento (precompresso)	Serbatoi
Resine epossidiche	Involucri di pompe
Epossidici (silerite)	Isolamenti elettrici
Fibra di vetro	Involucri di pompe
Grafite	Giunzioni, premistoppa

Fluoroetilene propilene(FEP)	Isolamenti elettrici
Politetrafluoroetilene (PTFE)	Giunzioni, premistoppa, superfici di supporto
Politrifluoromonocloroetilene (Kel F)	Superfici di supporto
Stellite	Superfici di supporto

3.5.2 Materiali non a contatto diretto

Un elenco non esaustivo dei principali materiali impiegati per la costruzione a basse temperature, ma non destinati al contatto diretto durante il normale esercizio, sono elencati nella seguente tabella.

Materiale	Impiego generale
Acciaio inossidabile debolmente legato	Cuscinetti a sfera
Cemento (precompresso armato)	Serbatoi
Cemento colloidale	Bacini di contenimento
Legno (balsa, compensato, sughero)	Isolamento termico
Elastomeri	Mastici, colle
Lana di vetro	Isolamento termico
Lana di roccia	Isolamento termico
Mica esfoliata	Isolamento termico
Policloruro di vinile	Isolamento termico
Polistirene	Isolamento termico
Poliuretano	Isolamento termico
Poliisocianurato	Isolamento termico
Sabbia	Bacini di contenimento
Silicato di calcio	Isolamento termico
Vetro cellulare	Isolamento termico, bacini di contenimento
Perlite	Isolamento termico

3.5.3 Altre informazioni sui materiali

Dato che il rame, l'ottone e l'alluminio hanno un basso punto di fusione e non potrebbero resistere ad un incendio di GNL, si tende ad usare acciaio inossidabile ed acciaio con tenori di nichel attorno al 9%.

L'alluminio viene spesso utilizzato per gli scambiatori di calore. Gli scambiatori a fascio tubiero e a piastre dell'impianto di liquefazione sono protetti da una camera di acciaio chiamata cold box.

Le apparecchiature espressamente progettate per l'ossigeno liquido o per l'azoto liquido, sono generalmente adatte anche per il GNL.

Le apparecchiature progettate per il normale funzionamento con GNL a pressioni e temperature più elevate, dovrebbero essere progettate anche per tener conto della diminuzione di temperatura del fluido in caso di depressurizzazione.

3.5.4 Sollecitazioni termiche

La maggior parte delle apparecchiature criogeniche utilizzate nelle installazioni per il GNL sono sottoposte ad un rapido raffreddamento, dalla temperatura ambiente alla temperatura del GNL.

Durante queste operazioni di raffreddamento si hanno gradienti di temperatura che producono sforzi termici transitori, ciclici e massimi, lungo le pareti direttamente a contatto con il GNL.

Questi sforzi aumentano con lo spessore dei materiali e quando questo spessore supera approssimativamente i 10 mm possono diventare significativi.

Il progettista dovrà tenere conto anche di questi sforzi nel corso del dimensionamento delle apparecchiature.

3.6 Presenza di bacini di contenimento

In considerazione della tipologia di serbatoio installato, il bacino di contenimento, qualora previsto, può essere disposto in diverse configurazioni.

3.6.1 Aree di contenimento per serbatoi a singolo contenimento

Per i serbatoi cilindrici e sferici a singolo contenimento è necessario prevedere un'area di contenimento per raccogliere e contenere ogni possibile fuoriuscita di GNL, realizzata in modo tale da evitare, in caso di rilascio, lo stazionamento di prodotto liquido sottostante il serbatoio stesso. Per questi serbatoi, se installati in uno scavo, il terreno può agire da area di contenimento se le caratteristiche fisiche e meccaniche risultano idonee. Le aree di contenimento di due serbatoi possono essere combinate: la progettazione del bacino deve assicurare che un possibile incidente non causi danni al serbatoio adiacente.

3.6.2 Aree di contenimento per serbatoi a doppio contenimento

Per i serbatoi a doppio contenimento i bacini devono essere realizzati in modo tale da evitare, in caso di rilascio, lo stazionamento di prodotto liquido sottostante il serbatoio stesso. Al proposito può essere fatto riferimento ai criteri di cui alla norma UNI EN 1473: 2016. I serbatoi per GNL sono progettati per evitare la perdita di prodotto anche in situazioni accidentali: ad esempio le valvole di blocco sono saldate sui tubi di liquido nella posizione più vicina possibile al serbatoio, in modo da minimizzare i volumi di eventuali rilasci e quindi poter adottare geometrie ridotte per la realizzazione dei bacini di contenimento. Si può fare riferimento a quanto indicato in proposito dalla norma UNI EN sopra citata.

3.6.3 Aree di contenimento per serbatoi a pieno contenimento

Secondo la UNI EN 1473: 2016 per i serbatoi a pieno contenimento non è prevista la costruzione di aree di contenimento accessorie.

3.6.4 Scenari da considerare nella valutazione di incidenti in funzione del tipo di serbatoio

Secondo la norma UNI EN 1473: 2016, a seconda della tipologia di serbatoio installata vengono considerati scenari differenti, così come riportato nella tabella seguente.

Tipologia di Serbatoio	Tutto in metallo o solamente con il tetto in metallo	Calcestruzzo precompresso (incluso il tetto in calcestruzzo rinforzato)
Singolo Contenimento	A	-
Doppio Contenimento	B	-
Pieno Contenimento	B	C

Scenari da considerare:

A – In caso di collasso del serbatoio interno, la dimensione del pool fire corrisponde all'area di contenimento.

B – In caso di collasso del tetto del serbatoio, la dimensione del pool fire corrisponde al secondo serbatoio.

C – Il collasso del tetto non è considerato per questi tipi di serbatoio a meno che non sia specificato nell'analisi di rischio.

3.6.5 Serbatoi in pressione isolati a vuoto/perlite

In una pubblicazione del 2012 della Fluxys LNG dal titolo *Safety study – Chain analysis: Supllting Flemish ports with LNG as a marine fuel. Analysis of safety aspects*, sono state calcolate le dimensioni del bacino di contenimento per serbatoi in pressione- esclusi quelli a contenimento totale- (isolati a vuoto/perlite) con volumi compresi tra i 100 m³ e i 700 m³.

Per quanto riguarda il design del serbatoio, i calcoli di tale simulazione sono basati su apparecchiature cilindriche orizzontali con un massimo grado di riempimento pari al 90%. I calcoli sono stati eseguiti per serbatoi collocati su terreni sterrati senza alcun sistema di contenimento per fuoriuscite e per serbatoi collocati in un bacino convenzionale.

La tabella mostra, a solo titolo esemplificativo, una panoramica delle dimensioni caratteristiche dei bacini per differenti configurazioni di stoccaggio:

Configurazione	Lunghezza [m]	Larghezza [m]	Altezza [m]	Area del bacino [m ²]	Capacità del bacino [m ³]
1 x 100 m ³	22.5	9.5	1	214	214
2 x 100 m ³	22.5	14	1	315	315
1 x 250 m ³	29	10.5	1	305	305
2 x 250 m ³	29	16	1	464	464
3 x 250 m ³	29	21.5	1	624	624
1 x 500 m ³	36	11	1.5	396	594
2 x 500 m ³	36	17	1.5	396	594
3 x 500 m ³	36	23	1.5	828	1242
1 x 700 m ³	41	11.5	2	472	943
3 x 700 m ³	41	24.5	2	1005	2009
5 x 700 m ³	41	37.5	2	1538	3075

3.7 Distanze di sicurezza (posizione pompa, liquefattori, macchine operatrici....)

La norma UNI EN 1473: 2016 non indica delle distanze di sicurezza minime da garantire tra i vari componenti di impianto. L'unica distanza minima richiesta è tra due serbatoi; infatti il punto 13.1.2 della norma cita "Lo spazio tra due tank adiacenti deve essere al minimo la metà del diametro del contenimento secondario del tank più largo".

Il principio riportato dalla norma indica che le distanze di sicurezza sono da garantire tra serbatoi contenenti grandi quantità di prodotto, e tra serbatoi e componenti che introducono un livello di rischio rilevante.

Tali distanze potranno essere adeguatamente valutate sulla base delle risultanze dell'analisi di rischio.

3.8 Tubazioni per GNL (criteri di dimensionamento e costruzione, materiali)

Lo standard UNI EN 13645:2006, utilizzato come riferimento per la progettazione degli impianti di stoccaggio GNL con capacità compresa fra 5 t e 200 t, fornisce anche delle indicazioni in merito alla progettazione delle linee di adduzione e movimentazione del prodotto. Particolare attenzione è posta sulle problematiche relative ai fenomeni di espansione e contrazione delle tubazioni per effetto dei gradienti di temperatura, legati ai transitori di fase del prodotto durante la movimentazione.

A causa delle sollecitazioni indotte sul materiale, vengono indicati alcuni provvedimenti mirati alla riduzione e al contenimento del fenomeno; provvedimenti che si ritiene utile riportare anche per i casi esaminati dalla presente guida tecnica:

- il numero delle flange nei tratti di tubazione dovrebbe essere minimizzato; quando possibile, le valvole dovrebbero essere saldate in linea;
- l'orientamento degli scarichi delle valvole di sfiato deve essere tale da minimizzare i rischi; in caso di rilasci, questi non devono raggiungere persone o attrezzature nelle vicinanze;
- la progettazione delle tubazioni deve tenere in considerazione tutte le condizioni operative;
- I sistemi devono essere progettati in modo da evitare un eccessivo impiego delle valvole di sfiato;
- devono essere impiegate delle pompe con guarnizioni ad alta integrità o con motore sommerso;
- i serbatoi non interrati non devono essere collocati in spazi confinati;
- attrezzature contenenti fluidi infiammabili dovrebbero essere posizionate all'aperto: questa raccomandazione è però subordinata a requisiti di manutenzione, logistiche di processo o condizioni climatiche: pertanto, in alcune circostanze, delle attrezzature possono essere installate in spazi confinati; qualora dovesse configurarsi questo scenario, è opportuno che lo spazio confinato sia dotato di un sistema adeguato di ventilazione: la frequenza di ricambio dell'aria deve essere determinata con uno studio appropriato;
- il passaggio di tubazioni attraverso un muro di cemento deve permettere una libera espansione delle tubazioni;
- le tubazioni possono avere dei punti di espansione per compensare le variazioni di temperatura.

3.9 Presidi antincendio

I presidi antincendio che possono essere utilizzati per gli impianti di stoccaggio oggetto della presente guida tecnica possono comprendere:

1. impianti di rilevazione;
2. sistemi ed impianti finalizzati allo spegnimento o al controllo dell'incendio.

I primi sono costituiti da:

- impianti di rivelazione incendio, atti a rilevare fumo, fiamme e calore in prossimità degli elementi pericolosi dell'impianto;
- impianti di rivelazione gas, anch'essi disposti in prossimità dei elementi pericolosi dell'impianto.

Entrambi tali impianti sono in genere associati ad impianti di segnalazione ed allarme ed all'attivazione di sistemi di blocco o di impianti di spegnimento.

Per quanto concerne invece il controllo e lo spegnimento dell'incendio, gli agenti estinguenti utilizzati risultano essere:

- acqua, da non utilizzare per lo spegnimento dell'incendio di GNL, ma per ridurre l'impatto del calore radiante su strutture o impianti adiacenti;
- schiume ad alta espansione, anch'esse poco adatte ad estinguere incendi di GNL, ma che possono essere utilizzate al fine di contenerne gli effetti dell'incendio limitando la dimensione dei focolari;
- polveri.

Si riporta di seguito una breve descrizione degli impianti sopracitati.

3.9.1 Impianti di rilevazione

Il sistema di rilevazione deve essere progettato per:

- fornire una rivelazione la più possibile rapida e affidabile in caso di rilascio GNL, gas o incendio;
- allertare il personale in impianto consentendo l'avvio delle azioni di prevenzione e controllo in uno stadio iniziale, garantendo altresì l'attivazione delle procedure di emergenza.

I rivelatori maggiormente utilizzati all'interno di tali impianti sono i seguenti:

- rivelatori di gas infiammabile;
- rivelatori di fiamma;
- rivelatori del "freddo".

3.9.1.1 Rilevatori di gas infiammabile

I rivelatori di gas naturale sono generalmente posizionati vicino a potenziali punti di perdita ed in edifici e spazi in cui si possano accumulare gas.

I rivelatori di gas naturale sono di solito installati almeno a protezione delle seguenti aree:

- zone di carico e scarico GNL;
- pompe GNL;
- sistemi di compressione del gas di boil-off.

In genere tali rivelatori prevedono allarmi settati su determinati livelli di concentrazione di gas infiammabile con una soglia di concentrazione rilevata che prevede un preallarme ed una più alta che prevede una segnalazione di allarme.

3.9.1.2 Rilevatori di fiamma

I rivelatori di fiamma sono di solito installati almeno nelle seguenti aree:

- bacini di raccolta GNL;
- compressori del BOG e di ritorno vapori.

3.9.1.3 Rilevatori di perdite

Nei bacini di contenimento di GNL e nelle intercapedini dei serbatoi a doppio contenimento possono venire usati sistemi per il rilevamento delle eventuali perdite di GNL criogenico. Particolari rivelatori di perdite, caratteristici degli stoccaggi criogenici, sono i rivelatori del "freddo". Qualunque sia il tipo di rivelatore usato, è opportuno che sia garantita la massima efficienza del sistema a temperature criogeniche.

3.9.2 Sistemi ed impianti finalizzati allo spegnimento o al controllo dell'incendio

Come già citato in precedenza, in tali impianti risultano in genere essere impiegati i seguenti agenti estinguenti:

- acqua;
- liquido schiumogeno;

- polveri.

Tra questi, l'acqua sarà impiegata al fine di proteggere le persone dall'esposizione ad un incendio, proteggere gli impianti, raffreddare gli impianti in prossimità delle aree interessate dall'incendio; la schiuma invece potrà essere impiegata allo scopo di ricoprire eventuali pozze di GNL che si dovessero formare a seguito di rilasci di GNL allo scopo di evitarne l'innesco e ridurre l'evaporazione.

3.9.2.1 Impianti ad acqua e schiuma

Per gli impianti di stoccaggio di GNL la rete di distribuzione acqua antincendio di solito alimenta:

- una rete di idranti soprasuolo;
- un impianto di spegnimento fisso ad acqua;
- delle barriere ad acqua;
- gli impianti di protezione a schiuma.

Gli impianti automatici sono in genere attivati dall'impianto di rivelazione o manualmente dalla sala controllo. Le barriere ad acqua, se presenti, sono previste di solito a protezione delle aree di travaso ed hanno lo scopo di diluire i vapori di GNL in caso di rilascio, abbassando le concentrazioni al di sotto del campo di infiammabilità.

Gli impianti di protezione a schiuma sono invece in genere previsti a protezione dei bacini di raccolta di GNL. Tali impianti sono in genere attivati automaticamente da impianti di rivelazione del "freddo" localizzati all'interno dei bacini di raccolta o manualmente dalla sala controllo. Per tali impianti lo schiumogeno deve essere compatibile con incendi di GNL secondo la UNI EN 12065: 1999, che raccomanda un rapporto di espansione di 500:1.

3.9.2.2 Estintori portatili e carrellati

In tali impianti è necessario che siano presenti estintori a polvere, portatili e/o carrellati, che dovranno essere previsti a protezione delle varie aree del deposito per garantire un primo intervento in caso di incendio. Il numero e la capacità estinguente devono essere opportunamente valutati dal progettista dell'impianto.

3.10 Impianti elettrici, di terra e di protezione delle strutture dalle scariche atmosferiche

Gli impianti elettrici e di terra devono essere eseguiti a regola d'arte, e la loro conformità deve essere attestata secondo le procedure di cui al Decreto del Min. dello Sviluppo Economico 22/1/2008 n.37 (G.U. n. 61 del 12/3/2008).

Gli impianti elettrici devono essere idonei per i luoghi pericolosi con presenza di atmosfere esplosive, secondo la CEI EN 60079-14; a tal proposito devono essere utilizzati materiali conformi alla legislazione vigente.

Le installazioni elettriche devono essere verificate periodicamente, anche ai fini della loro manutenzione programmata, secondo quanto previsto dalle leggi vigenti.

L'interruttore generale delle varie utenze deve essere centralizzato su un quadro ubicato in posizione facilmente accessibile -- o in altro luogo esterno alle zone classificate con pericolo di esplosione. In ogni caso l'interruttore generale deve essere chiaramente segnalato e facilmente accessibile.

Tutte le zone dell'impianto, con i relativi accessori e dispositivi di sicurezza, devono essere sufficientemente illuminate al fine di agevolarne la sorveglianza.

Gli impianti devono essere dotati di impianto di terra e devono essere realizzate le misure necessarie alla protezione dalle scariche atmosferiche, secondo quanto indicato dalla legge 1° marzo 1968, n. 186.

4. Pianificazione e gestione delle anomalie e delle situazioni di emergenza

La gestione delle emergenze si inquadra nell'ambito del Sistema di Gestione della Sicurezza ai sensi di quanto previsto nell'art. 14 comma 1 del D.Lgs 105/15

Il Gestore dell'attività a rischio di incidente rilevante redige un proprio Sistema di Gestione della Sicurezza che definisce gli strumenti organizzativi ed infrastrutturali per la gestione delle emergenze ed individua le azioni necessarie a gestire situazioni ritenute credibili e legate all'analisi di sicurezza contenuta nel Rapporto di Sicurezza, attraverso i piani di emergenza interna ed esterna.

Il piano di emergenza interna deve essere predisposto, adottato e aggiornato, ai sensi dell'Art. 20 del D.L.vo 105/15, a cura esclusiva del Gestore.

I sistemi e/o equipaggiamenti con cui gestire le emergenze sono vari e dipendono dalle specifiche tipologie di impianto e dalle relative scelte progettuali.

Il piano di emergenza interna deve indicare, con particolare riferimento a quanto specificato nell'allegato 4 del D. Lgs. 105/15 punto 1, quale o quali parti di tali sistemi e/o equipaggiamenti impiegare in caso di necessità e deve definire le istruzioni operative utili alla risoluzione delle singole situazioni di emergenza individuate a cura del gestore.

L'oggetto dei piani di emergenza sono gli scenari incidentali, individuati nei rapporti di sicurezza e le relative sostanze pericolose emesse in condizioni anomale di funzionamento, per i quali sono già state definite le azioni preventive (distanze di sicurezza, sistemi di gestione, politica di prevenzione, ecc) e le azioni protettive legate ai sistemi di sicurezza (impianti antincendio, sensoristica, torce, emergency shut down, ecc) da impiegare per fronteggiarle.

Gli incidenti da prendere in considerazione in tali piani risultano essere pertanto quelli individuati dal gestore come scenari ragionevolmente prevedibili; tali scenari nel caso degli stabilimenti di soglia superiore sono opportunamente "validati" dal CTR.

In genere, nel caso degli impianti di stoccaggio di GNL, gli scenari di cui sopra sono riconducibili a jet fire, flash fire e in taluni casi pool fire.

Qualora eventi in grado di generare rilasci continuativi e di lunga durata di BOG, *in condizioni di processo o in condizioni anomale*, non possano essere esclusi dall'analisi di rischio, il gestore deve individuare e pianificare le azioni da intraprendere per minimizzare le criticità che possono conseguire a tali tipi di rilasci.

Per il controllo di tali eventi il gestore adotta modelli organizzativi e procedurali atti a garantire adeguati livelli di sicurezza che possono prevedere l'impiego, anche in modo coordinato ed integrato, di soluzioni impiantistiche e/o gestionali, alcune delle quali, a titolo di esempio non esaustivo, sono riportate di seguito:

- smaltimento del prodotto in torce fredde o torce calde;
- liquefazione del vapore generato attraverso le apparecchiature disponibili;
- movimentazione parziale del prodotto nel tempo, in funzione della disponibilità impiantistica in termini sia di apparecchiature e linee per il trasferimento di prodotto, sia delle tipologie di serbatoi utilizzati, sia di volumi disponibili (come ad esempio autocisterne, isocontainer o navi cisterne, altri serbatoi, tenuto conto della loro disponibilità in caso di emergenza e del tempo necessario al completamento delle operazioni), sia di capacità disponibile nel deposito;
- invio ad eventuale rete gas.

Qualunque sia la soluzione o le soluzioni scelte dal Gestore, nel piano di emergenza devono essere esplicitate le modalità operative, le risorse, i mezzi e i tempi necessari, valutando l'evoluzione di tali eventi e considerando adeguatamente la praticabilità delle soluzioni individuate.

Appendice A: Termini e definizioni

Termini e definizioni sono contenuti in numerose delle norme tecniche cui si fa riferimento nel testo e riportate in appendice C al presente documento. In particolare le norme UNI EN 1473:2016 (Installazioni ed equipaggiamenti per il gas naturale liquefatto (GNL) Progettazione delle installazioni di terra) riportano nel capitolo 3 una ampia varietà di termini e di definizioni.

Per quanto più specificatamente attinente il presente documento, si riportano le specifiche definizioni che qui seguono:

Gas naturale (GN):

fluido combustibile incolore, inodore, costituito da una miscela di idrocarburi, principalmente metano e che può contenere anche etano, propano ed altri idrocarburi. Generalmente può anche includere piccole quantità di gas inerti come l'azoto e l'anidride carbonica e tracce di altri costituenti. (GT³)

Gas naturale liquefatto (GNL):

gas naturale allo stato liquido di provenienza fossile o da biomasse: (GT accorpata def)

Biometano:

gas risultante da un processo di purificazione del biogas, le cui caratteristiche finali sono le stesse del gas naturale.

Contentore primario:

serbatoio in contatto continuo con il GNL, cioè:

- serbatoio criogenico nel caso di singolo contenimento;
- serbatoio criogenico nel caso di contenimento sferico;
- serbatoio criogenico interno nel caso di doppio contenimento, contenimento totale o contenimento con calcestruzzo criogenico;

La norma UNI EN 1473:2016 riporta inoltre le seguenti definizioni:

- Contentore auto portante di acciaio al 9% nichel
- Contentore auto portante in cemento
- Membrana criogenica dei serbatoi a membrana

Contentore secondario:

serbatoio destinato ad entrare in contatto con il GNL soltanto nel caso in cui si verifichi un rilascio dal contenimento primario.

Serbatoio criogenico:

uno o più contenitori primari, destinati al contenimento del GNL, aventi un unico sistema di coibentazione ed un unico contenitore secondario.

³ Guida tecnica ed atti di indirizzo per la redazione di progetti di prevenzione incendi relativi ad impianti di alimentazione di gas naturale liquefatto (GNL) con serbatoio criogenico fisso a servizio di impianti di utilizzazioni diversi dall'autotrazione (DCPREV n°5870 del 18.05.2015)

Torcia:

dispositivo dedicato al raccoglimento degli scarichi delle valvole di sicurezza e degli spurghi dell'impianto di distribuzione o di una parte di questo, al fine di convogliare il gas naturale ad una quota ed una posizione considerata di sicurezza. Il prodotto convogliato può essere rilasciato in atmosfera innescato (torcia calda) o non innescato (torcia fredda).

Gas di evaporazione (boil-off gas/BOG):

gas risultante dall'evaporazione naturale del GNL in prossimità del suo stato di equilibrio

Capacità di un serbatoio:

volume geometrico interno del contenitore primario o, in caso di singolo contenimento, volume geometrico interno del serbatoio criogenico.

Capacità utile di un contenitore primario serbatoio:

massima capacità di un contenitore primario del serbatoio utilizzabile in sicurezza e definita dal costruttore (GT).

Criostato (barrel):

recipiente destinato al contenimento delle pompe sommerse. (GT)

Sistema di contenimento:

area idonea a contenere una fuoriuscita accidentale di GNL

Veicolo cisterna:

veicolo idoneo al trasporto di GNL e al rifornimento di un serbatoio fisso fissi (GT modificata)

Area di sosta del veicolo cisterna:

area delimitata da apposita segnaletica orizzontale corrispondente alla proiezione in pianta dell'ingombro massimo del veicolo cisterna o della ferro-cisterna l'autocisterna durante le operazioni di travaso. (GT)

Dispositivo di travaso:

apparecchio fisso per il caricamento e lo scaricamento di ferro-cisterne, veicoli cisterna/autocisterne o navi mataniere/cisterne (D.M. 13.10.1994)

Punto di travaso:

punto di attacco all'impianto fisso dei bracci metallici e/o manichette flessibili che servono al carico di serbatoi mobili con prelievo da serbatoi fissi, allo scarico di serbatoi mobili in serbatoi fissi, o ad ambedue le operazioni; (DM 13.10.1994)

Tubazioni flessibili di collegamento:

tratti di tubazione di lunghezza limitata che, grazie alla loro flessibilità, consentono di collegare terminali di tubazioni rigide con apparecchiature o recipienti.

Manichette flessibili:

tubazioni con rigidità ridotta utilizzate per il travaso che consentono di collegare il punto di scarico dell'autocisterna con il punto di riempimento dell'impianto.

Personale addetto:

personale adeguatamente formato ed autorizzato ad intervenire anche nella gestione delle emergenze, localmente o a distanza, e al controllo dell'impianto. (GT)

Pompa criogenica:

macchina operatrice che lavora con fluidi criogenici, atta alla pressurizzazione e/o movimentazione degli stessi. (GT)

Vaporizzatore:

sistema per la vaporizzazione del GNL. (GT)

Scambiatore-regolatore di temperatura (trim heater):

scambiatore di calore che innalza la temperatura del combustibile fino ad un valore accettabile per l'impianto utilizzatore.

Valvola di sicurezza:

valvola limitatrice di pressione a funzionamento automatico avente un ingresso ed uno scarico, ed il cui scopo è quello di impedire che un impianto o parte di esso, contenente liquidi o gas/vapori, possa essere sottoposto ad una pressione superiore a quella ammissibile di progetto. (GT)

Locali tecnici:

strutture di alloggiamento delle apparecchiature costituenti l'impianto, installate all'interno dell'area dello stabilimento e pertinenze del sito. (GT)

Locali di servizio:

strutture e ambienti destinati alle attività accessorie quali uffici, locali vendita magazzini, servizi igienici, impianti di lavaggio, officina senza utilizzo di fiamme libere, posti di ristoro, abitazione del custode gestore ecc. situati e all'interno dell'area dello stabilimento nelle pertinenze della stazione di rifornimento.

Barriera di confinamento:

pareti o muri di altezza minima pari a almeno 2.00 m rispetto al piano dell'area che si intende confinare, preposti al confinamento di dispersione di gas naturale evaporato nel caso di sversamento improvviso da uno degli elementi dell'impianto.

Sistema di contenimento:

area idonea a contenere una fuoriuscita accidentale di GNL. (GT)

Valvola ad auto chiusura (Uomo morto):

valvola di intercettazione a comando manuale dotata di un dispositivo automatico di autochiusura in grado di funzionare anche in condizione di emergenza. (GT)

Tettoia:

copertura priva di pareti perimetrali, ovvero aperta almeno su due lati contrapposti, realizzata in materiale autoestinguente di tipo leggero, con esclusione di lamiera metallica. (GT)

Impianto utilizzatore:

impianto a valle del gruppo di riduzione e stabilizzazione della pressione, composto, generalmente, da caldaie, cogeneratori ed altri sistemi che utilizzano e/o distribuiscono il gas naturale. (GT)

Sito:

area in cui sorge l'attività che utilizza il GNL.

Piazzali:

aree del sito dove accedono e sostano gli autoveicoli e dove si svolgono lavorazioni o magazzinaggio pertinente al sito.

Bunker vessel (BV):

nave metaniera di piccole dimensioni capace di caricare GNL dallo stabilimento di stoccaggio e rifornire i serbatoi delle navi.

Sala di controllo (SdC):

postazione di controllo dove arrivano i feedback dell'impianto (allarmi e regolazioni).

Carrier vessel (CV):

nave metaniera capace di fornire il GNL allo stabilimento l'impianto di stoccaggio.

Emergency shut down (ESD):

sistema di arresto di emergenza che arresta degli impianti totalmente o parzialmente l'impianto a seguito della rilevazione di condizioni di processo ritenute critiche o a seguito di attivazione manuale dello stesso.

Liquid buffer tank (LBT):

serbatoio polmone per lo stoccaggio di GNL in pressione.

Vapor buffer tank (VBT):

serbatoio per lo stoccaggio del BOG.

Appendice B: Analisi storica eventi incidentali

(tratta dalla tesi di fine corso IX Corso Vicedirettori "Analisi degli eventi incidentali per un impianto di stoccaggio di GNL" ing. Francesca Matta, 2017)

Prima di analizzare nel dettaglio i più importanti incidenti avvenuti all'interno della filiera del GNL si possono analizzare quelle che sono le cause riscontrate nelle diverse tipologie incidentali e i principali scenari che da quegli incidenti sono immediatamente derivati. Tralasciando gli episodi in cui non è stato possibile risalire alle cause, si può immediatamente verificare che l'errore umano è storicamente la principale fonte di incidente. Inoltre, come poi si vedrà, alla categoria "cedimento" appartengono incidenti avvenuti in un periodo storico in cui lo stoccaggio avveniva con materiali e tipologie di contenimento completamente diversi da quelli utilizzati attualmente e tali da non poter più costituire un effettivo riferimento nel calcolo delle probabilità di accadimento.

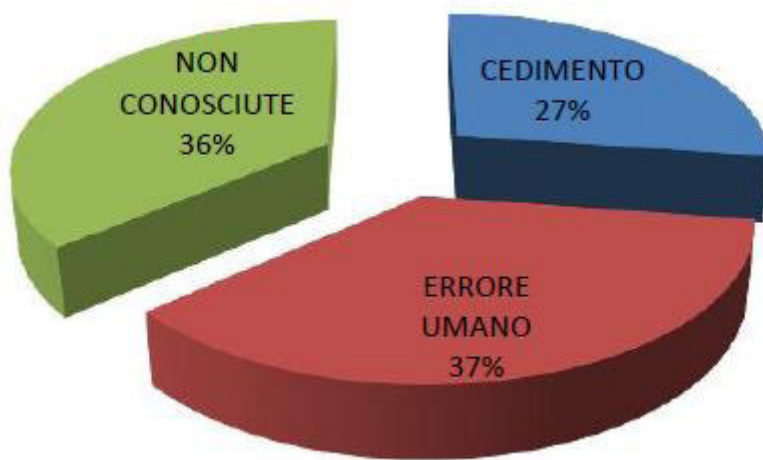


Figura 1 – Principali cause e scenari incidentali

Di seguito si riportano gli episodi incidentali più rilevanti riscontratisi all'interno della filiera del GNL. Si vuole dimostrare che la maggior parte degli incidenti descritti sono avvenuti in impianti che, data la tecnologia dell'epoca, non disponevano dei sistemi di contenimento e delle misure di protezione adottate negli impianti moderni che avrebbero evitato il rilascio o comunque mitigato le sue conseguenze (ad es. dispositivi di sgancio rapido dei bracci di scarico, sistemi di controllo del caricamento di GNL nel serbatoio, adozione di materiali adeguati al servizio criogenico, serbatoi a contenimento totale con doppia parete etc).

Incidente di Cleveland, Ohio, USA, 1944

Si tratta di uno dei primi impianti di stoccaggio di GNL realizzato con funzionalità di peak shaving. Uno dei serbatoi, realizzato nel 1944 a seguito di un ampliamento della capacità di stoccaggio dell'impianto, costruito con vecchie tecnologie e non particolarmente adatto alle basse temperature, cedette poco tempo dopo la messa in servizio e riversò all'esterno il suo contenuto. Il liquido fuoriuscito trovò un innesco e il flash fire che seguì causò la rottura differita di un secondo serbatoio.

Le esplosioni devastano il terreno attorno all'impianto per un miglio quadrato. Morirono 131 persone e 225 rimasero ferite. Questo incidente fece sì che per i successivi vent'anni non si costruissero impianti di rigassificazione. Le indagini sull'incidente stabilirono che il serbatoio era stato costruito con materiale inadeguato (Nichel al 3,5%) tale da renderlo fragile alle temperature di stoccaggio del GNL. Nel Febbraio 1946 le indagini del Bureau of Mines conclusero che la liquefazione e lo stoccaggio del GNL potevano essere svolte in sicurezza a condizione che venissero prese precauzioni adeguate.



Figura 2 – Impianto di Cleveland dopo l'incidente

Accorgimenti tecnici implementati al fine di scongiurare la tipologia di incidente;

A seguito è stato definito che i serbatoi di stoccaggio debbano essere realizzati con materiale adeguato, in particolare con acciaio al 9% di nickel; questa lega ha dimostrato di essere il materiale più sicuro nelle condizioni di esercizio previste per i serbatoi di stoccaggio GNL. Quindi si è definito, negli attuali standard di progettazione, che i serbatoi debbano essere dotati di un sistema di contenimento del GNL realizzato mediante l'installazione di serbatoi a doppia parete o mediante un bacino di contenimento esterno al serbatoio.

Occorre notare che successivamente all'incidente di Cleveland non ci sono stati nel mondo eventi simili che abbiano interessato serbatoi di stoccaggio realizzati in acciaio al 9% di nickel.

Incidente di Panigaglia, La Spezia, Italia, 1971

La nave gasiera di GNL Esso Brega era attraccata nel porto da circa un mese in attesa di poter scaricare il suo carico di GNL in un serbatoio di stoccaggio. Diciotto ore dopo il riempimento del serbatoio ci fu un improvviso aumento di pressione all'interno che causò la fuoriuscita di vapore di GNL dalle valvole di sicurezza creando una nube che rimase in aria alcune ore. Il coperchio del serbatoio fu leggermente danneggiato. Si stima che uscirono fuori dal serbatoio circa 2000 tonnellate di vapore di GNL. Non ci fu nessun incendio. Si individuò la causa dell'incidente nel fenomeno del rollover.

Quando si verificò l'incidente i motivi e le conseguenze di un evento di rollover erano poco note e conosciute.

Incidente di Staten Island, New York, USA, 1973

Un serbatoio di stoccaggio di GNL in calcestruzzo a forma di fusto da 227 m³, situato in un impianto di peak shaving della TETCO a Staten Island, era rimasto in servizio per più di tre anni ed era in corso una fase di preparazione per l'esecuzione di riparazioni al suo interno. Il serbatoio era stato bonificato (riscaldato e ripulito da eventuali vapori di GNL) mediante azoto, poi vi era stata fatta circolare l'aria.

I lavori iniziarono nell'Aprile 1972 e dieci mesi più tardi la schiuma isolante all'interno del serbatoio prese fuoco. Il rapido aumento della temperatura provocò un aumento di pressione e la copertura a cupola in calcestruzzo si sollevò e crollò all'interno del serbatoio. Ciò provocò il decesso dei 40 lavoratori edili presenti all'interno del serbatoio in quel momento.

L'incidente ha insegnato che occorre adottare materiali isolanti adeguati e che occorre sempre considerare che vapori di GNL possono rimanere intrappolati all'interno dell'isolante stesso. Le procedure di controllo e manutenzione elaborate al fine di procedere ad operazioni di riparazioni e/o di dismissione dei serbatoi di stoccaggio GNL dovrebbero essere redatte anche allo scopo di prevenire questo tipo di incidente.

Incidente di Canvey Island, UK, 1973

Durante le operazioni di scarico in un serbatoio una piccola quantità di GNL si rovesciò nella fossa di drenaggio piena d'acqua portando ad una transizione rapida di fase, cioè ad uno scoppio senza fiamma. L'esplosione venne sentita da residenti del vicino centro abitato, ma non ci furono conseguenze sulle persone.

Incidente di Arzew, Algeria, 1977

Un lavoratore subì ustioni da freddo mortali quando venne investito da uno spray di GNL provocato dalla rottura catastrofica del corpo della valvola superiore (fase liquida) di un serbatoio interrato in fase di caricamento. A seguito di tale rottura furono rilasciati circa 1.500-2.000 mc di GNL, ma la nube risultante non trovò ignizione.

La valvola che si ruppe era stata realizzata in alluminio pressofuso; oggi le valvole devono tutte essere realizzate in acciaio inossidabile di qualità criogenica.

Incidente di Das Island, Emirati Arabi Uniti, 1978

L'evento si è verificato nel 1978 a Das Island negli Emirati Arabi. Il tipo di incidente è stato un rilascio di gas di cui non si è verificata l'ignizione, il serbatoio era in condizioni di normale funzionamento e l'evento non ha prodotto conseguenze. Il rilascio ha interessato le tubazioni di uscita dal fondo del serbatoio di stoccaggio ma purtroppo non ci sono, relativamente a questo incidente, informazioni più dettagliate.

Incidente di Cove Point, Maryland, USA, 1979

L'evento si è verificato nel 1979 a Cove Point in USA. Il tipo di incidente è stato un rilascio di GNL con vaporizzazione dello stesso e successiva ignizione dei vapori. Causa dell'evento è stato probabilmente il non adeguato serraggio di una guarnizione di tenuta dei cavi elettrici di una pompa. Il GNL liquido rilasciato dalla pompa vaporizzò e passò attraverso un cavidotto elettrico sotterraneo entrando in una sottostazione elettrica. Due uomini stavano entrando nella sottostazione elettrica allo scopo di fermare le pompe. La miscela di gas si incendiò a seguito dei contatti elettrici di un interruttore, provocando un'esplosione confinata. Uno degli operatori morì ed il secondo rimase ferito gravemente.

Le indagini effettuate dopo l'incidente, hanno appurato che il terminale era stato progettato in accordo agli standard vigenti all'epoca. Ciò ha comportato l'introduzione di cambiamenti nei tre maggiori standard di progetto e cambiamenti in relazione alle apparecchiature ed ai sistemi installati a valle delle tenute delle pompe.

Incidente di Skikda, Algeria, 2004

Il 19 gennaio 2004, l'unità di liquefazione 40 presso l'impianto Skikda esplose. Pochi secondi dopo esplosero anche altre due delle tre unità adiacenti. L'esplosione si estese verso l'esterno danneggiando le strutture circostanti tra cui una vicina centrale elettrica, numerose case ed altri edifici della città.

Almeno sei persone morirono immediatamente e altre rimasero intrappolate sotto i detriti. L'incendio che seguì venne spento in otto ore di intervento ma l'emergenza durò ancora a lungo a causa delle perdite di gas che vennero intercettate di lì a breve. Sebbene in un primo momento si pensò ad un sabotaggio, le successive indagini dimostrarono che si trattò di un evento incidentale. Il gas proveniente da una perdita nelle tubazioni venne risucchiato dalla caldaia prossima all'unità 40 tramite il ventilatore in ingresso. Qui il gas si mescolò all'aria ed esplose, trovando innesco e portando alla formazione di un fireball.

I sei treni che costituivano l'impianto erano stati rinnovati a seguito di un programma di modernizzazione completato nel 1990, ma il boiler associato all'unità 40 fu l'unico su sei che non venne né rigenerato né sostituito. In conclusione, nell'incidente di Skikda il problema non fu attribuito a un difetto di funzionamento delle apparecchiature, ma a problemi di manutenzione e al fatto che lo spazio necessario per assicurare una sufficiente dispersione dell'esplosione in caso di incidente, non fosse sufficiente. Si verificò inoltre la presenza di un malfunzionamento nei sistemi di rilevamento di pericolo e dei dispositivi di arresto automatici.

Va sottolineato che l'incidente di Skikda riguardò un impianto di liquefazione e non un terminale di importazione. Solo negli impianti di liquefazione, infatti, sono necessarie delle caldaie a vapore ad alta pressione per la refrigerazione del GNL. In contrasto con le vecchie unità di Skikda, inoltre, molte delle strutture odierne non usano turbine e caldaie a vapore, ma le hanno sostituite con più moderni ed efficienti compressori e turbine a gas combustibile.

Incidente di Plymouth, USA, 2014

Incidente verificatosi in una sezione di un impianto di rigassificazione GNL che trattava gas naturale in fase gassosa. Il rilascio pare essere stato causato dalla esplosione con frammentazione di un recipiente di processo in una zona prossima ai serbatoi di stoccaggio, con proiezione di frammenti del recipiente che danneggiarono la parete esterna (in acciaio) di un serbatoio di stoccaggio GNL. A seguito di questo danneggiamento vi fu una fuoriuscita di GNL che rimase contenuto nel bacino di raccolta dal quale si disperse evaporando senza né incendiarsi né esplodere. Precauzionalmente a causa della fuoriuscita di GNL si fece comunque evacuare una zona attorno all'impianto.

Appendice C: Norme tecniche di riferimento

Norme UNI, EN ed ISO

NORMA	TITOLO	DATA ENTRATA IN VIGORE	SOMMARIO
UNI EN ISO 16903:2015	Industrie del petrolio e del gas naturale – Caratteristiche del GNL che influenzano la progettazione e scelta dei materiali”	2015	Sostituisce la EN1160:1998 La norma prescrive le caratteristiche del gas naturale liquefatto (GNL) e dei materiali criogenici utilizzati nell’industria del GNL e fornisce raccomandazioni riguardanti la sicurezza e la salute delle persone coinvolte nel funzionamento degli impianti a GNL.

NORMA	TITOLO	DATA ENTRATA IN VIGORE	SOMMARIO
UNI EN 1473:2016	Installazioni ed equipaggiamenti per il gas naturale liquefatto (GNL) – Progettazione delle installazioni di terra	Maggio 2016	La norma è la versione ufficiale in lingua inglese della norma europea EN 1473 (edizione maggio 2016). La norma definisce le linee guida per la progettazione, la costruzione e l’esercizio di tutte le installazioni di terra per il gas naturale liquefatto (GNL), comprese quelle per la liquefazione, lo stoccaggio, la gassificazione, il trasporto e il passaggio del GNL. La norma è applicabile per i seguenti tipi di installazione: - terminali di esportazione tra il limite di batteria definito di entrata del gas e i bracci di carico; - terminali di ricezione tra i collettori della nave metaniera e il limite di batteria definito di uscita del gas; - impianti di livellamento dei picchi, tra i limiti di batteria definiti di entrata e di uscita del gas.

NORMA	TITOLO	DATA ENTRATA IN VIGORE	SOMMARIO
UNI EN 1474 – 1:2009	Installazioni ed equipaggiamenti per gas naturale liquefatto – Progettazione e prove delle attrezzature di trasferimento marittime – Parte 1:Progettazione e prove dei bracci di carico/scarico	16 Luglio 2009	La norma è la versione ufficiale in lingua inglese della norma europea EN 1474-1 (edizione dicembre 2008). La norma specifica la progettazione ed i requisiti minimi per la sicurezza, l'ispezione e le procedure di prova per i bracci di carico/scarico utilizzati nei terminali di terra del gas naturale liquefatto (GNL). Essa definisce inoltre i requisiti minimi per i trasferimenti in sicurezza del GNL fra nave e terra.

NORMA	TITOLO	DATA ENTRATA IN VIGORE	SOMMARIO
UNI EN 1474 -2:2009	Installazioni ed equipaggiamenti per gas naturale liquefatto – Progettazione e prove delle attrezzature di trasferimento marittime – Parte 2: Progettazione e prove delle manichette di trasferimento.	16 Luglio 2009	La norma è la versione ufficiale in lingua inglese della norma europea EN 1474-2 (edizione dicembre 2008). La norma fornisce le linee guida generali per la progettazione, la selezione dei materiali, la qualificazione, la certificazione e le prove per gas naturale liquefatto (GNL) per le manichette di trasferimento utilizzate “offshore” o nelle attrezzature costali esposte a intemperie, condizionate da configurazioni naturali galleggianti o sottomarine o una combinazione delle stesse. La norma si applica a tutte le manichette di GNL ma si deve tener conto che possono esserci ulteriori specifici requisiti per le manichette galleggianti e sottomarine.

NORMA	TITOLO	DATA ENTRATA IN VIGORE	SOMMARIO
UNI EN 1474-3:2009	Installazioni ed equipaggiamenti per gas naturale liquefatto – Progettazione e prove delle attrezzature di trasferimento marittime – Parte 3: Sistemi di trasferimento offshore.	16 Luglio 2009	La norma è la versione ufficiale in lingua inglese della norma europea EN 1474-3 (edizione dicembre 2008). La norma fornisce le linee guida generali per la progettazione di gas naturale liquefatto (GNL), di sistemi di trasferimento destinati ad essere utilizzati nelle attrezzature di trasferimento offshore o nelle attrezzature costali esposte alle intemperie. Le attrezzature di trasferimento considerate possono essere fra unità galleggianti o fra unità galleggianti e fisse. I dettagli specifici per i comandi dei sistemi di trasferimento del GNL non sono considerati nella norma.

NORMA	TITOLO	DATA ENTRATA IN VIGORE	SOMMARIO
UNI EN 12065:1999	Installazioni ed equipaggiamenti per il gas naturale liquefatto (GNL) – Prove degli emulsionanti per la produzione di schiuma a media ed alta espansione e di polveri per l'estinzione di incendi di gas naturale liquefatto.	30 Novembre 1999	La norma è la versione ufficiale in lingua italiana della norma europea EN 12065 (edizione settembre 1997). La norma specifica le prove che devono essere effettuate per valutare l'attitudine all'impiego degli emulsionanti per la produzione di schiuma a media espansione e delle polveri estinguenti conformi alla UNI EN 615, utilizzati in modo singolo o combinato, su incendi di gas naturale liquefatto. La norma non riguarda le disposizioni generali relative agli emulsionanti ed alle polveri estinguenti.

NORMA	TITOLO	DATA ENTRATA IN VIGORE	SOMMARIO
UNI EN 12066:1999	Installazioni ed equipaggiamenti per il gas naturale liquefatto (GNL) – Prove sui rivestimenti isolanti dei bacini di contenimento di gas naturale liquefatto.	30 Giugno 1999	La norma è la versione ufficiale in lingua italiana della norma europea EN 12066 (edizione settembre 1997). La norma specifica le prove da effettuare per valutare l' idoneità all'impiego dei rivestimenti isolanti dei bacini di contenimento del GNL.

NORMA	TITOLO	DATA ENTRATA IN VIGORE	SOMMARIO
UNI EN 12308:2001	Installazioni ed equipaggiamenti per il GNL – Prove di attitudine all'impiego delle guarnizioni per raccordi flangiati nelle tubazioni di GNL.	30 Settembre 2001	La norma è la versione ufficiale in lingua italiana della norma europea EN 12308 (edizione giugno 1998). La norma specifica le prove per valutare l'attitudine all'impiego delle guarnizioni per raccordi flangiati utilizzate nelle tubazioni di gas naturale liquefatto (GNL). Essa si applica alle guarnizioni caratterizzate da: - intervallo di pressione nominale, compreso tra PN 16 e PN 100; - intervallo di diametro nominale compreso tra DN 10 e DN 1000; - intervallo di Classe, compreso tra Classe 150 e Classe 900; intervallo di diametro nominale, per le flange definite da un numero di Classe compreso tra NPS 1/4 e NPS 42.

NORMA	TITOLO	DATA ENTRATA IN VIGORE	SOMMARIO
UNI 21011:2008	Cryogenic vessels -- Valves for cryogenic service	24 gennaio 2008	La norma UNI EN12567:2002 è stata abrogata e sostituita dalla UNI EN ISO 28921-1/2:2017 che non si applica a valvole per servizi criogenici per cui si rimanda alla presente

NORMA	TITOLO	DATA ENTRATA IN VIGORE	SOMMARIO
UNI EN 12567:2002	Valvole industriali – Valvole di isolamento per GNL – Prescrizioni per le possibilità di impiego e metodi di prova appropriati.	01 Febbraio 2002	La norma è la versione ufficiale in lingua italiana della norma europea EN 12567 (edizione luglio 2000). La norma definisce i requisiti prestazionali generici delle valvole di intercettazione (valvole a saracinesca, valvole a globo, valvole a maschio, valvole a sfera e valvole a farfalla) utilizzate per la produzione, l'immagazzinamento e il trasporto (mediante gasdotto, ferrovia, trasporto su strada o trasporto marittimo) di gas naturale liquefatto (GNL). Non rientrano nello scopo e campo di applicazione della norma, le valvole di riempimento per GNL destinate ai sistemi di rifornimento per autoveicoli.

NORMA	TITOLO	DATA ENTRATA IN VIGORE	SOMMARIO
UNI EN 12838:2003	Installazioni ed equipaggiamenti per gas naturale liquefatto – Prove di attitudine all'impiego di sistemi di campionamento di gas naturale liquefatto.	01 Febbraio 2003	La norma è la versione ufficiale in lingua italiana della norma europea EN 12838 (edizione gennaio 2000). La norma specifica le prove che devono essere effettuate per valutare l'attitudine all'impiego dei sistemi di campionamento di gas naturale liquefatto progettati per determinare la composizione del gas naturale liquefatto, insieme all'utilizzo di dispositivi di analisi, quali ad esempio un cromatografo.

NORMA	TITOLO	DATA ENTRATA IN VIGORE	SOMMARIO
UNI EN 13645:2006	Installazioni ed equipaggiamenti per il gas naturale liquefatto (GNL) – Progetto di installazioni di terra a capacità di stoccaggio fra 5 t e 200 t.	01 Giugno 2006	La norma è la versione ufficiale in lingua inglese e italiana della norma europea EN 13645 (edizione dicembre 2001). La norma definisce i requisiti per la progettazione e la costruzione delle installazioni di terra, fisse, per il gas naturale liquefatto (GNL) con capacità di stoccaggio totale compresa tra 5 t e 200 t.

NORMA	TITOLO	DATA ENTRATA IN VIGORE	SOMMARIO
UNI EN 13766:2010	Tubi e tubi raccordati multi-strato di materiale termoplastico (non vulcanizzato) per il trasferimento di gas di petrolio liquefatto e di gas naturale liquefatto – Specifiche.	22 Luglio 2010	La norma è la versione ufficiale in lingua inglese della norma europea EN 13766 (edizione giugno 2010). La norma specifica i requisiti per due tipi di tubi e tubi raccordati multi-strato di materiale termoplastico (non vulcanizzato) per il trasferimento di gas di petrolio liquefatto e di gas naturale liquefatto.

NORMA	TITOLO	DATA ENTRATA IN VIGORE	SOMMARIO
UNI EN 14620-1:2006	Progettazione e fabbricazione di serbatoi di acciaio verticali, cilindrici, a fondo piatto, costruiti in sito, per lo stoccaggio di gas liquefatti refrigerati operanti a temperature tra 0 °C e - 165 °C – Parte 1: Generalità Parte 2: Componenti metallici Parte 3: Componenti in CLS Parte 4: Componenti isolanti Parte 5: Prove, asciugatura, pulizia e raffreddamento	05 Dicembre 2006	La norma la versione ufficiale in lingua inglese della norma europea EN 14620-1 (edizione settembre 2006). La norma definisce i requisiti generali dei serbatoi di acciaio verticali, cilindrici, a fondo piatto costruiti in sito, fuori terra per lo stoccaggio di gas liquefatti refrigerati operanti, a temperature comprese tra 0 °C e -165 °C. Un eventuale serbatoio esterno può essere costruito in acciaio, in calcestruzzo o essere una combinazione dei due. La norma non tratta i serbatoi interni realizzati esclusivamente in calcestruzzo precompresso.

NORMA	TITOLO	DATA ENTRATA IN VIGORE	SOMMARIO
UNI EN ISO 28460:2011	Industrie del petrolio e del gas naturale – Installazione ed equipaggiamento per il gas naturale liquefatto interfaccia terra-nave e operazioni portuali.	17 Febbraio 2011	La norma è la versione ufficiale in lingua inglese della norma europea EN ISO 28460 (edizione dicembre 2010). La norma specifica ciò che è richiesto per la nave, il terminal e i servizi portuali per assicurare il sicuro transito della materia attraverso l'area portuale e il sicuro ed efficiente trasferimento del suo carico. Si applica a: - pilotaggio e servizi navali di traffico (VTS); - equipaggio del rimorchiatore; - personale del terminale; - equipaggio della nave; fornitori di bunker, lubrificanti e provviste e altri fornitori di servizi che operano mentre la metaniera è ormeggiata al terminale.

NORMA	TITOLO	DATA ENTRATA IN VIGORE	SOMMARIO
ISO 8943:2007	Refrigerated light hydrocarbon fluids – Sampling of liquefied natural gas – Continuous and intermittent methods.	01 Marzo 2007	La norma descrive il sistema di campionamento, l'apparato, la procedura di campionamento, e le modalità per la stesura del rapporto di campionamento.

NORMA	TITOLO	DATA ENTRATA IN VIGORE	SOMMARIO
ISO 10976:2015	Refrigerated light hydrocarbon fluid – Measurement of cargoes on board LNG carriers.	Dicembre 2015	La norma internazionale definisce i passaggi necessari per misurare e quantificare i carichi di gas naturale liquefatto (GNL). E' inclusa, anche se non limitata solo a questo, la misura del volume di liquido, del volume di vapore, temperatura e pressione nonché la contabilizzazione della quantità totale del carico a bordo. La presente norma internazionale descrive l'uso dei sistemi di misurazione comunemente utilizzati a bordo di navi metaniere; l'obiettivo è quello di migliorare le conoscenze generali e dei processi per la misurazione di GNL per tutte le parti interessate. La norma fornisce i requisiti generali per gli operatori del commercio di GNL su navi e onshore.

NORMA	TITOLO	DATA ENTRATA IN VIGORE	SOMMARIO
ISO 12991:2016	Liquefied natural gas (LNG) – Tanks for on-board storage as a fuel for automotive vehicles.	24 Marzo 2016	La norma specifica i requisiti di costruzione per i serbatoi ricaricabili utilizzati nei veicoli alimentati a gas naturale liquefatto (GNL), nonché le proprietà ed i metodi di prova necessari per garantire un livello ragionevole di protezione da incendi ed esplosioni. E' applicabile a serbatoi destinati ad essere fissati in modo permanente a autoveicoli, ma può essere utilizzato come una guida per altri modi di trasporto.

NORMA	TITOLO	DATA ENTRATA IN VIGORE	SOMMARIO
ISO 18132-1:2011	Refrigerated hydrocarbon and non-petroleum based liquified gaseous fuels- General requirements for Automatic tank gauges – Automatic tank gauges for liquified natural gas on board marine carriers and floating storage.	02 Agosto 2011	La norma stabilisce i requisiti di precisione, installazione, calibrazione e verifica di misuratori automatici (ATGS) utilizzati per la misurazione durante il trasferimento di gas naturale liquefatto (GNL) a bordo di un vettore di GNL o di stoccaggio galleggiante. Il GNL descritto nella norma ISO 18132-1:2011 è o completamente refrigerato (cioè la condizione criogenica), o parzialmente refrigerato, e quindi il fluido è in prossimità della pressione atmosferica. Vengono inoltre specificati anche i requisiti tecnici per la raccolta, trasmissione e ricezione dei dati.